

## AQUA4D® H-A PRO M

El H-A Pro M es un sistema de tratamiento de agua listo para usar, completamente preensamblado en nuestras instalaciones en Suiza.

### Sistema listo para usar

La instalación normal del sistema AQUA4D® se realiza generalmente en las instalaciones del cliente, y el sistema se entrega en un paquete plano para que lo monte usted mismo. Este sistema listo para usar le otorga a AQUA4D® un control de calidad total: se construye en condiciones controladas en la sede central y se realiza una prueba de aceptación de fábrica (FAT) antes del envío, lo que reduce enormemente el tiempo de instalación en el lugar de destino. El cliente solo tiene que conectar el H-A Pro M a la red de riego y enchufarlo a la red eléctrica.

### Fácil de mover

En algunos países, durante el invierno el proceso de riego se detiene y el sistema debe almacenarse. El uso de un H-A Pro M hace que sea muy fácil trasladar el sistema AQUA4D® a un lugar seguro donde no sufra las bajas temperaturas.

### Varias configuraciones

Según el caudal requerido, el sistema está disponible en 6 configuraciones diferentes que van desde 65 a 130 m<sup>3</sup>/h (285 a 570 US gpm). El H-A Pro M está diseñado para funcionar tanto en exteriores como en interiores.

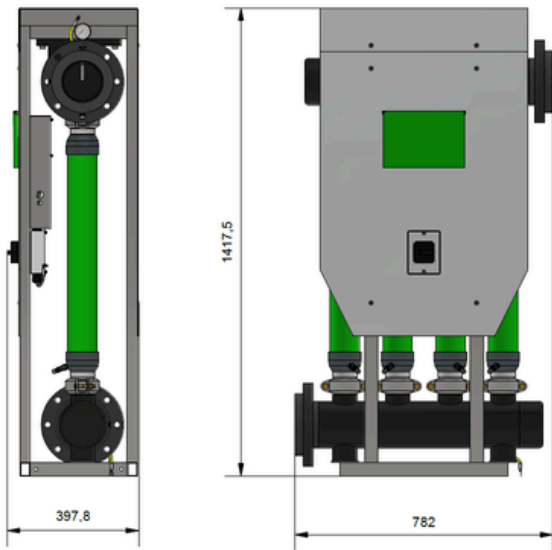
### Bajo consumo de energía

El sistema requiere sólo una pequeña cantidad de energía para funcionar y también se puede conectar a una instalación solar fuera de la red si no hay una red eléctrica disponible en el sitio.

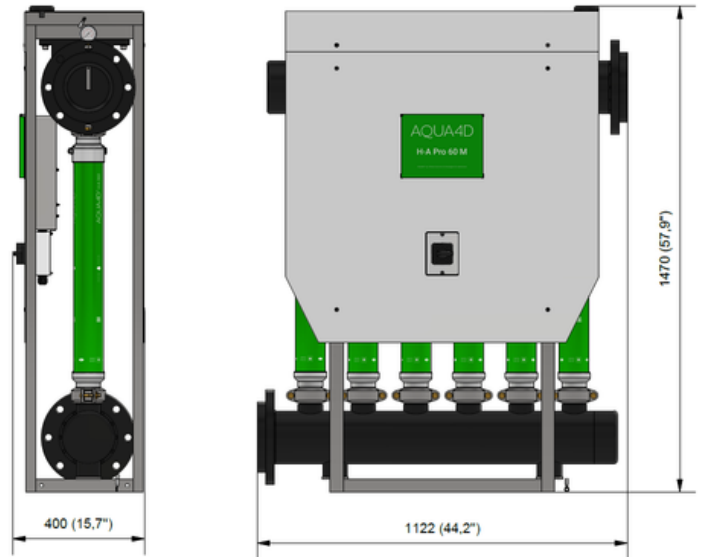


## Descripción general del sistema: dibujos dimensionales

### H-A Pro 30 M y H-A Pro 40 M



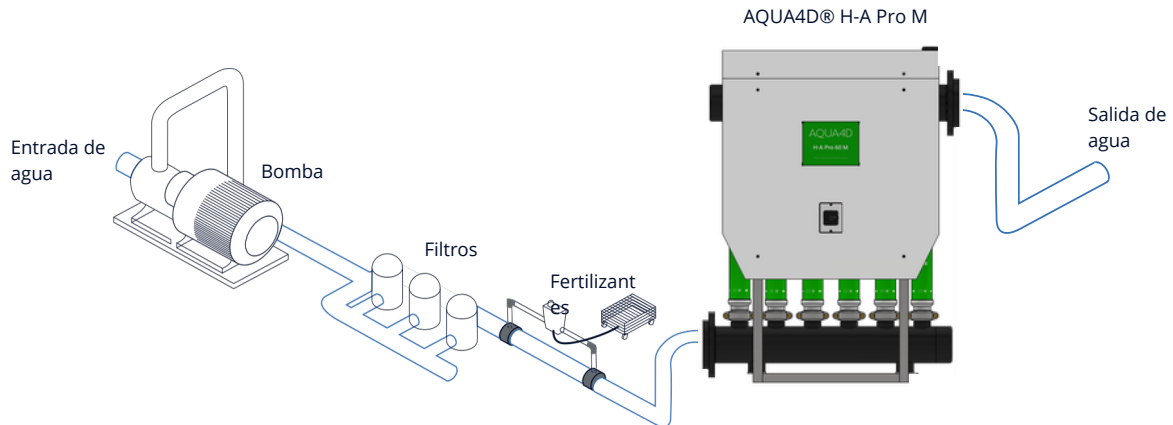
### H-A Pro 50 M y H-A Pro 60 M



Especificación	H-A Pro 30M	H-A Pro 40M	H-A Pro 50 M	H-A Pro 60M
Caudal máximo [m3/h]	65	86	108	130
Caudal máximo [usgpm]	285	380	475	570
Fuente de alimentación	100 - 240 V CA / 50 - 60 Hz			
Consumo de energía [W]	20	25	33	38
Temperatura máxima del agua	60 °C (140 °F) a 4 bares (58 psi)			
Presión máxima de agua	10 bares (145 psi) a 20 °C [68 °F]			
Caída máxima de presión	0,15 bar (al caudal máximo)			
Temperatura de almacenamiento	0 °C... 60 °C (32 °F... 140 °F)			
Temperatura ambiente	3°C... 45°C (37° ... 113°F)			
Peso (vacío) [kg/lbs]	80 /176	89 / 196	123 / 271	132 / 291
Conexión hidráulica	DN 125	DN 125	DN 150	DN 150

# Cómo y dónde instalar el H-A Pro M

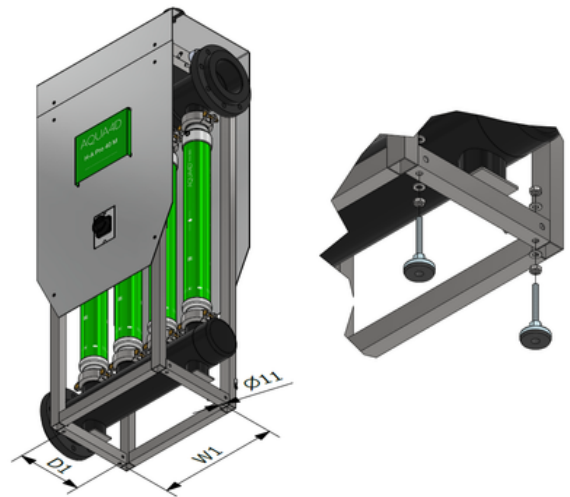
## Ubicación en la red de agua



## Instalación

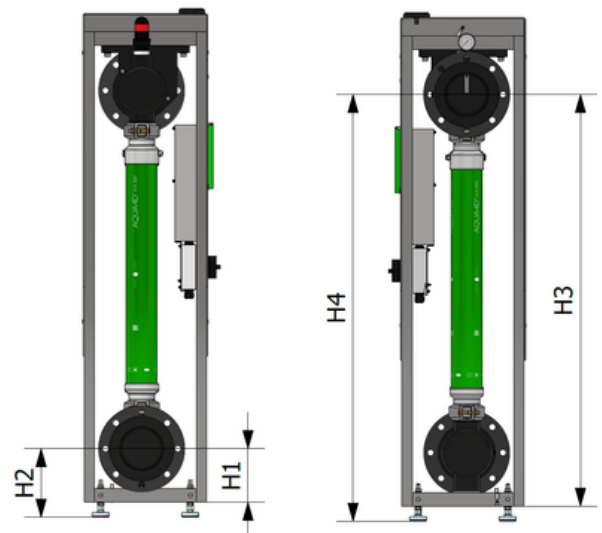
- Soporte recomendado: losa de hormigón.
- Espacio requerido: mínimo 80 cm libres alrededor para facilitar la instalación y el mantenimiento.
- Fijación:
  - Con pies regulables (accesorio) para compensar irregularidades del suelo.
  - O anclaje directo sobre la losa de hormigón.

Dimensiones	30 M / 40 M	50 M / 60 M
D1 [mm / "]	260 (10.2")	260 (10.2")
W1 [mm / "]	480 (18.9")	350 (25.6")



## Entrada y salida de agua: planos dimensionales

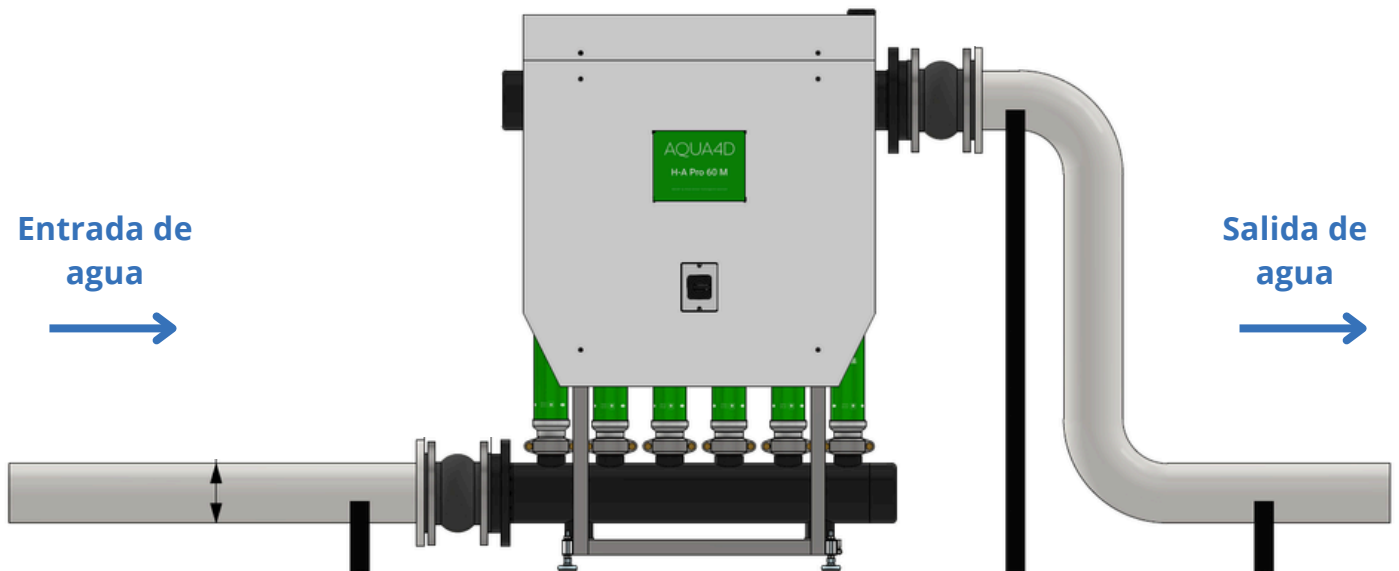
Dimensiones	30 M / 40 M	50 M / 60 M
H1 [mm / "]	155 (6.1")	165 (6.5")
H2 [mm / "]	199-209 (7.8-8.2")	209-219 (8.2-8.6")
H3 [mm / "]	1194 (47")	1224 (48.2")
H4 [mm / "]	1238-1248 (48.7-49.1")	1268-1278 (49.9-50.3")



## Conexión hidráulica

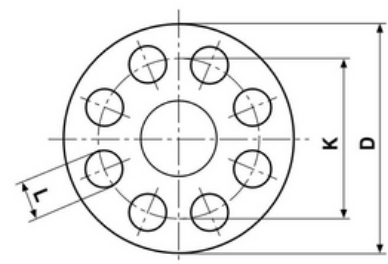
**El sistema está diseñado para soportar una presión máxima de 10 bares (145 psi). Este límite no debe superarse bajo ninguna circunstancia.**

El sistema está hecho de plástico (PVC y PE). Mantenga baja la tensión sobre estas piezas para evitar daños. Si es necesario, instale compensadores de alineación o juntas de expansión para reducir la tensión.



## Dimensiones de la brida

	H-A Pro 30 / 40 M	H-A Pro 50 / 60 M
Estándares	EN 1092 (DIN)	EN 1092 (DIN)
DN	125	150
L [mm]	18	22
K [mm]	210	240
D [mm]	250	285



### AQUA4D

Ecoparc de Daval A9

3960 Sierre

Suiza

T +41 27 480 30 35

info@aqua4d.com

www.aqua4d.com