

AQUA4D®

- by Planet Horizons Technologies SA -

AQUA4D® H-A PRO 100-400

A série H-A Pro 100 proporciona eficiência hídrica para a micro-irrigação e prolonga a vida útil da rede de irrigação. Este sistema de tratamento de água é fabricado e pré-montado como uma unidade autónoma.

Plug & Play

O sistema é entregue pronto para uma rápida instalação no local do cliente, ligando-se facilmente às configurações de rega existentes. Este sistema pronto a usar permite à AQUA4D® ter um controlo de qualidade total: é construído nas nossas instalações na Suíça, com testes extensivos realizados antes do envio para garantir que o produto está pronto a funcionar à chegada. O cliente só precisa de ligar o H-A Pro à sua rede de rega e ligá-lo à rede eléctrica.

Fácil de deslocar

Se o processo de rega parar durante o inverno e o sistema tiver de ser armazenado, o H-A Pro é fácil de transportar para outro local onde não sofra com o frio.

Várias configurações

Dependendo do caudal necessário, o sistema está disponível em diferentes configurações que vão de 180 a 720 m³/h (792 - 3170 US gpm).

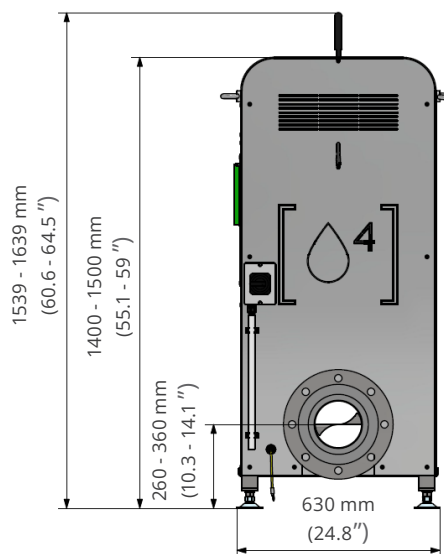
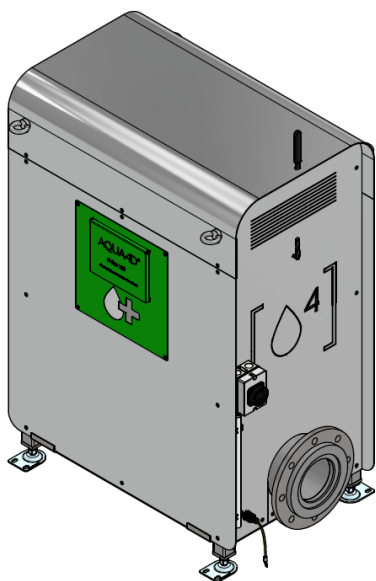
Utilização mínima de energia

Os sistemas AQUA4D® requerem apenas uma pequena quantidade de energia para funcionar e podem também ser ligados a uma instalação solar fora da rede, caso não exista ligação à rede.

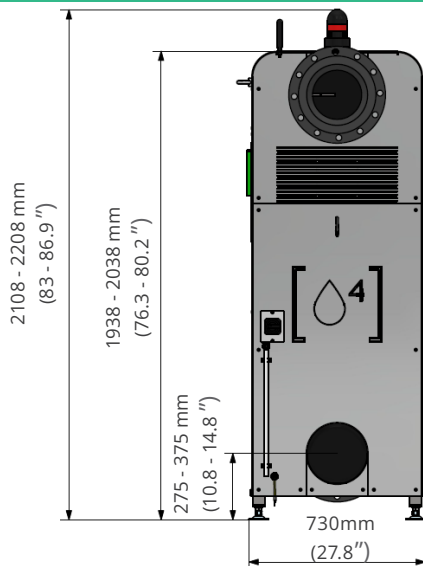
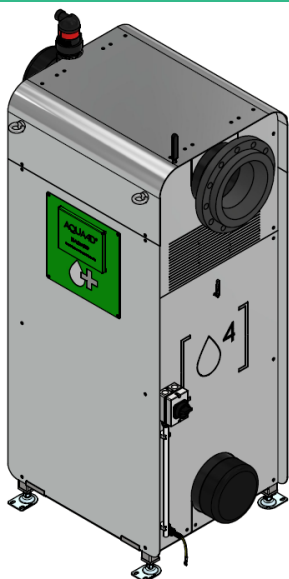


Visão geral do sistema

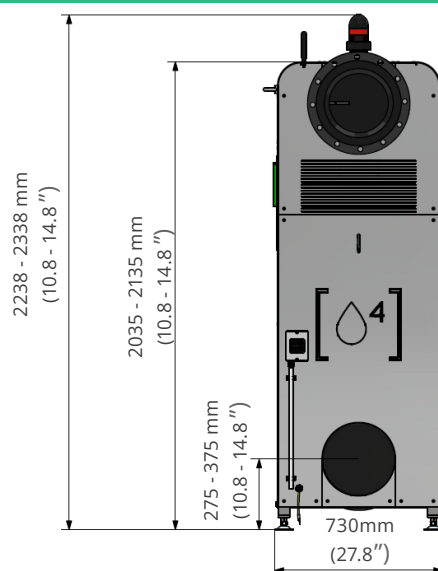
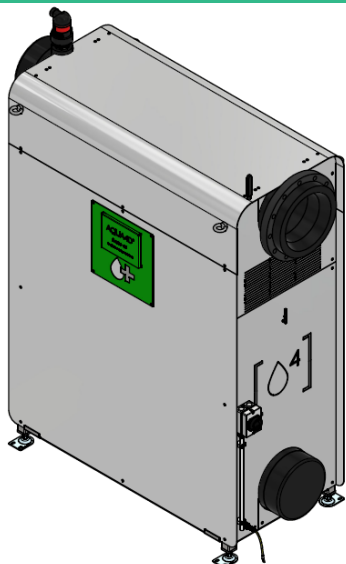
H-A Pro 100



H-A Pro 200

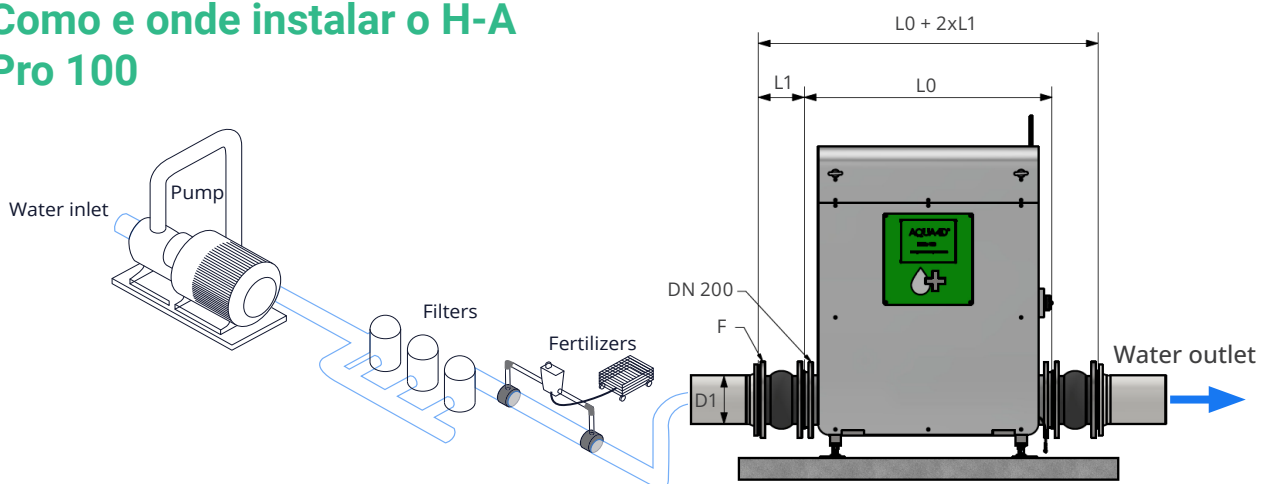


H-A Pro 300 and H-A Pro 400



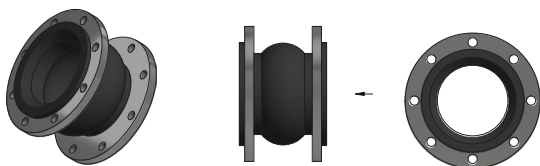
DADOS TÉCNICOS	H-A Pro 100	H-A Pro 200	H-A Pro 300	H-A Pro 400
Caudal máximo [m ³ /h]	180	360	540	720
Caudal máximo [gpm]	660	1320	1980	2640
Caudal máximo [US gpm]	792	1585	2378	3170
Dimensão LxWxH [mm/polegada]	1116 x 630 x 1539 (43.9 x 24.8 x 60.6)	1113 x 730 x 2108 (43.8 x 28.7 x 83)	1773 x 730 x 2238 (69.8 x 28.7 x 88.1)	
Alimentação eléctrica	100 - 240 VAC / 50 - 60 Hz			
Consumo de energia [W]	40	60	80	100
Temperatura máxima da água	60°C @ 4 bars (140°F @ 58 psi)			
Pressão máxima da água	10 bars @ 20°C (145 psi @ 68°F)			
Queda de pressão máxima	0.1 bar (1.4 PSI)	0.2 bar (2.9 PSI)		
Temperatura ambiente	3°C... 45°C (37°... 113°F)			
Temperatura de armazenamento	0°C... 60°C (32° ... 140°F)			
Peso (vazio)	125 kg (276 lbs)	255 kg / (562 lbs)	415kg (915 lbs)	441 kg / (972 lbs)
Ligação hidráulica	DIN DN 200	DIN DN 250	DIN DN 300	DIN DN 300

Como e onde instalar o H-A Pro 100

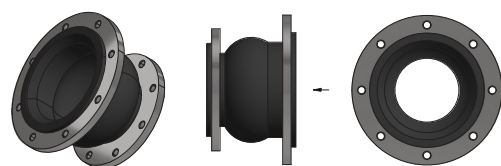


Os sistemas H-A Pro são fornecidos com juntas de dilatação de borracha flexíveis adaptadas às dimensões da tubagem no local de instalação. As opções são as seguintes:

Juntas de dilatação de borracha



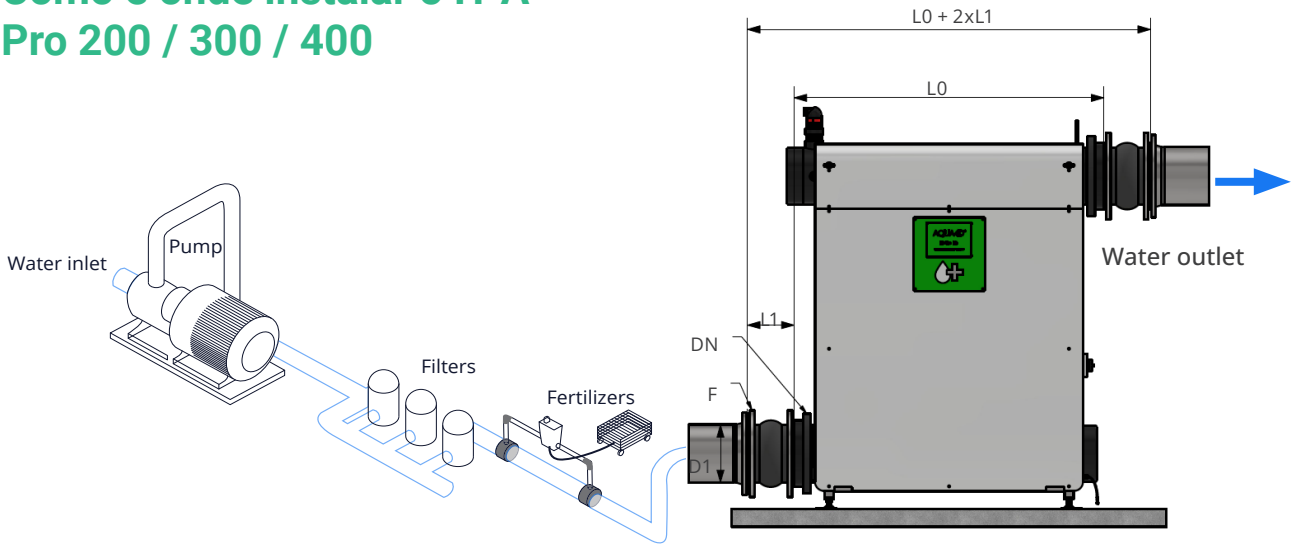
Redução das juntas de dilatação de borracha



Ligação H-A Pro 100 (DN200) a:

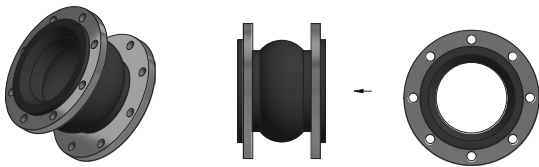
Ø D1 (Tubo)	Tipo	F (flange standard)	L0 [mm / "]	L1 [mm / "]	Peso [kg/lbs]
DN200	Padrão	DIN PN10	1116 (27.8")	210 (8.27")	14 kg / 31 lbs
DN250	Reduzido	DIN PN10	1116 (27.8")	220 (8.66")	17.5 kg / 38.5 lbs
8"	Padrão	ANSI LB 150	1116 (27.8")	210 (8.27")	17.5 kg / 38.5 lbs
10"	Reduzido	ANSI LB 150	1116 (27.8")	220 (8.66")	21 kg / 46 lbs

Como e onde instalar o H-A Pro 200 / 300 / 400

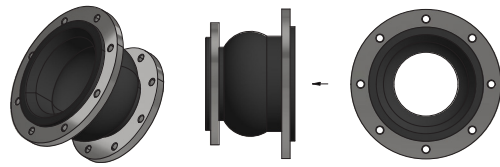


Os sistemas H-A Pro são fornecidos com juntas de dilatação de borracha flexíveis adaptadas às dimensões da tubagem no local de instalação. As opções são as seguintes:

Juntas de dilatação de borracha



Redução das juntas de dilatação de borracha



H-A Pro 200 (DN250) connection to:

Ø D1 (Tubo)	Tipo	F (flange standard)	L0 [mm / "]	L1 [mm / "]	Peso [kg/lbs]
DN250	Padrão	DIN PN16	1070 (42.1")	230 (9.06")	20.5 kg / 45 lbs
DN300	Reduzido	DIN PN16	1070 (42.1")	220 (8.68")	22.5 kg / 49.5 lbs
10"	Padrão	ANSI LB 150	1070 (42.1")	230 (9.06")	24.5 kg / 54 lbs
12"	Reduzido	ANSI LB 150	1070 (42.1")	220 (8.68")	33 kg / 73 lbs

H-A Pro 300-400 (DN300) connection to:

Ø D1 (Tubo)	Tipo	F (Flange standard)	L0 [mm / "]	L1 [mm / "]	Peso [kg/lbs]
DN300	Padrão	DIN PN16	1730 (68.1")	245 (9.65")	25 kg / 55 lbs
DN350	Reduzido	DIN PN16	1730 (68.1")	240 (9.45")	27.4 kg / 60.5 lbs
12"	Padrão	ANSI LB 150	1730 (68.1")	245 (9.65")	34.5 kg / 76 lbs
14"	Reduzido	ANSI LB 150	1730 (68.1")	240 (9.45")	40 kg / 88 lbs

Planet Horizons Technologies

AQUA4D

Ecoparc de Daval A9
3960 Sierre
Switzerland
T +41 27 480 30 35
info@aqua4d.com
www.aqua4d.com

