

H-A Pro M

Manuel de l'Utilisateur v2.2

1. Avertissements	2
2. Introduction	3
3. Emplacement d'installation	3
4. Compensateurs d'alignement	4
5. Processus d'installation	4
6. Connexion hydraulique	6
7. Test de pression	7
8. Connexion électrique	7
9. Mise à la terre	9
10. Installation de l'antenne	10
11. Processus de démarrage	11
12. Unité de contrôle	12
13. Dépannage	13
14. Coordonnées	13

1. Avertissements



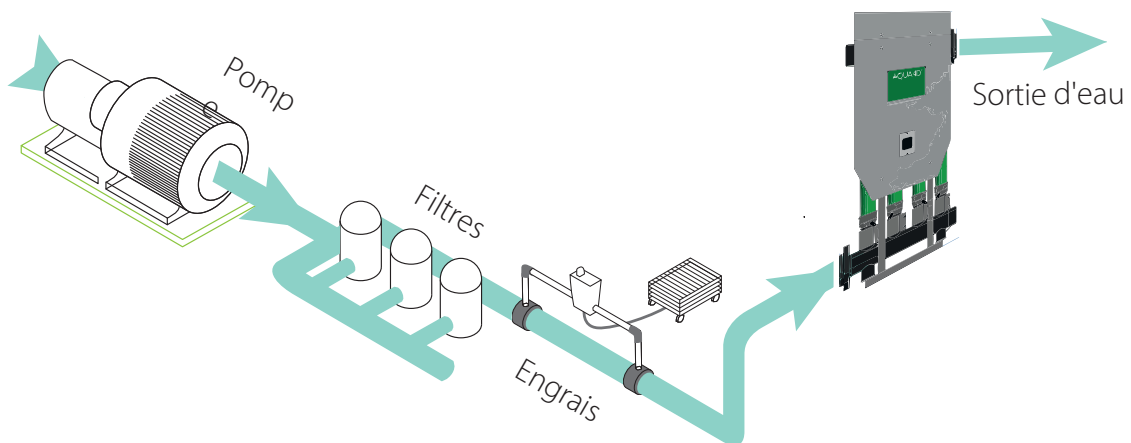
- Un dispositif de mise à la terre de l'eau est recommandé pour maximiser l'efficacité du système.
- Respectez les valeurs maximales de couple lors du serrage des boulons et des vis.
- Évitez toute contrainte mécanique sur la structure. Une trop grande force exercée sur le système peut entraîner la rupture de certaines pièces.
- Veillez à ce que les tuyaux d'entrée et de sortie d'eau raccordés au H-A Pro M soient alignés afin d'éviter toute contrainte mécanique.
- Le système doit être placé sur une surface dure et plane, telle qu'une dalle de béton.
- Le système ne doit pas supporter le poids des tuyaux d'entrée et de sortie. Des supports doivent être installés sur ces tuyaux à cet effet.
- Veiller à ce que les distances suivantes entre les conduites d'eau traitée ou les unités de traitement AQUA4D soient respectées (perturbations EMF) :
 - a) 3 mètres des gros moteurs de pompes électriques
 - b) 2 mètres en aval et à distance des petites pompes, des transformateurs et des débitmètres électromagnétiques
 - c) 1 mètre des câbles d'alimentation non blindés qui transportent un courant élevé, tels que ceux des pompes

2. Introduction

Ce document vous guidera sur la meilleure façon de commencer à utiliser votre nouveau AQUA4D H-A Pro M. Veuillez suivre attentivement les instructions pour vous assurer que le système est installé et lancé en toute sécurité.

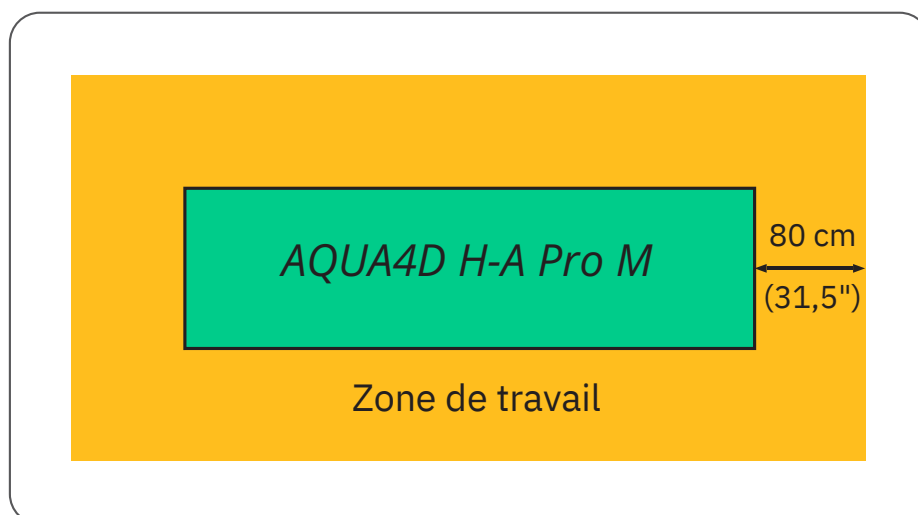
3. Emplacement d'installation

Le H-A Pro M doit être placé dans le réseau d'eau après les pompes, les engrais et les filtres ; plus il est proche des cultures sans interférence, mieux c'est.



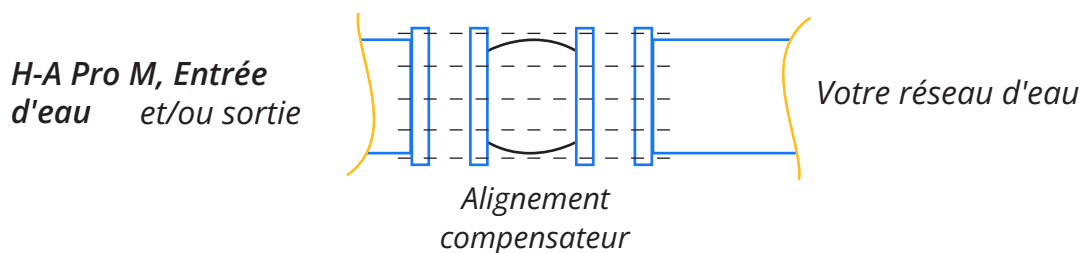
Lors du choix de l'emplacement du système, faites attention à la zone requise. Prévoyez au moins une zone de 80 cm (31,5") autour du système pour pouvoir travailler dessus.

Vue de dessus



4. Compensateurs d'alignement

Votre H-A Pro M sera livré avec deux compensateurs d'alignement, vous pouvez retrouver la fiche technique des compensateurs dans leur emballage et à la fin de ce document. N'oubliez pas de prendre en compte l'espace supplémentaire que ces pièces ajouteront à la longueur de la structure.

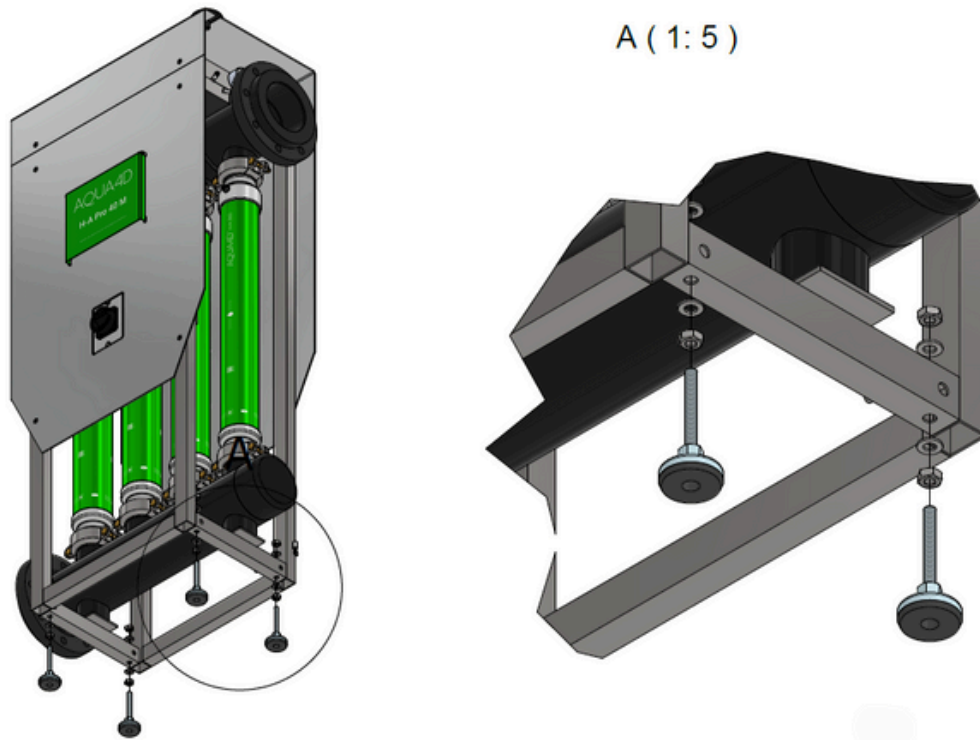


5. Processus d'installation

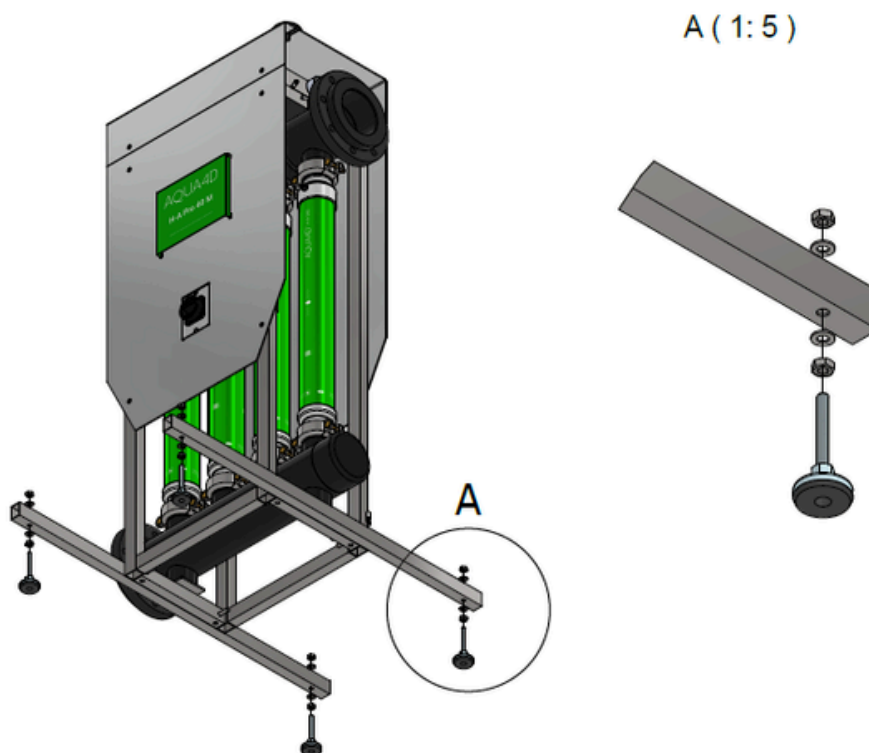
Une fois que vous avez choisi l'emplacement où sera placé le H-A Pro M, il existe quelques options pour le poser ou le fixer au sol afin de garantir qu'il sera stable et sécurisé.

Veillez choisir parmi les solutions présentées sur la page suivante celle qui conviendra le mieux à votre emplacement choisi. Un certain assemblage est nécessaire pour équiper les pieds amovibles et réglables. L'installation doit être réalisée sur une dalle de béton ou équivalent.

Pieds réglables pour la stabilité et la compensation des irrégularités du terrain



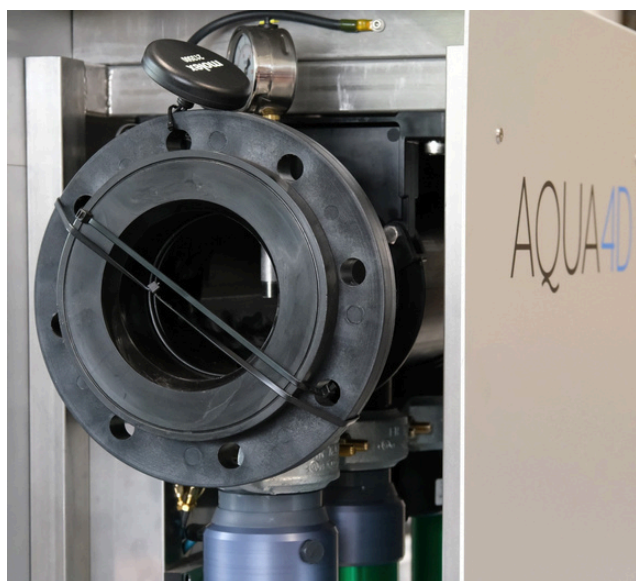
Rallonges de pieds pour plus de stabilité, compatibles avec les pieds réglables



6. Connexion hydraulique

L'entrée et la sortie hydrauliques du H-A Pro M nécessiteront des brides compatibles. Assurez-vous que vos brides sont du même type que votre système AQUA4D pour éviter tout dommage mécanique pendant le processus de connexion.

Les compensateurs d'alignement doivent être insérés entre le H-A Pro M et votre conduite de réseau d'eau.



**H-A Pro M 30 et 40
Brides DN125**

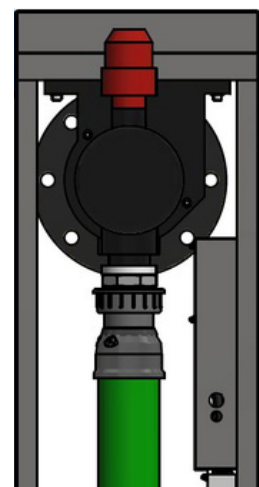
**H-A Pro M 50 et 60
Brides DN150**

**Couple max.
60 Nm**

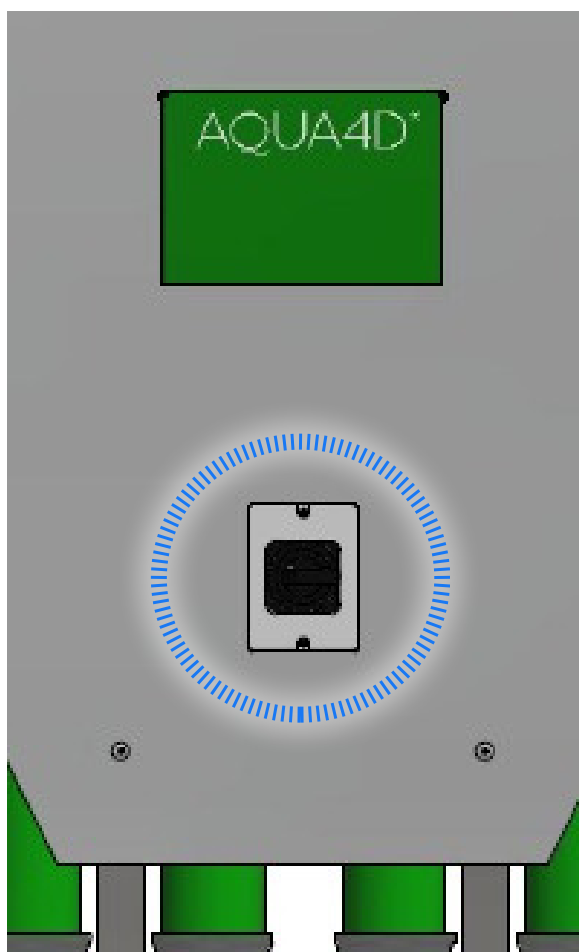


7. Essai de pression

Une fois le raccordement hydraulique effectué des deux côtés, il faut effectuer un test de pression avec de l'eau pour s'assurer que le système est correctement étanche. Il est très important d'augmenter progressivement la pression pour éviter toute contrainte mécanique inutile et pour laisser l'air s'échapper par la soupape d'aération rouge. Il est possible qu'un peu d'eau passe par la soupape au début, c'est normal. Si vous constatez des fuites d'eau sur le système, arrêtez le processus. Si la fuite se situe sur les brides d'entrée/sortie, essayez de resserrer un peu plus tous les boulons.



8. Connexion électrique

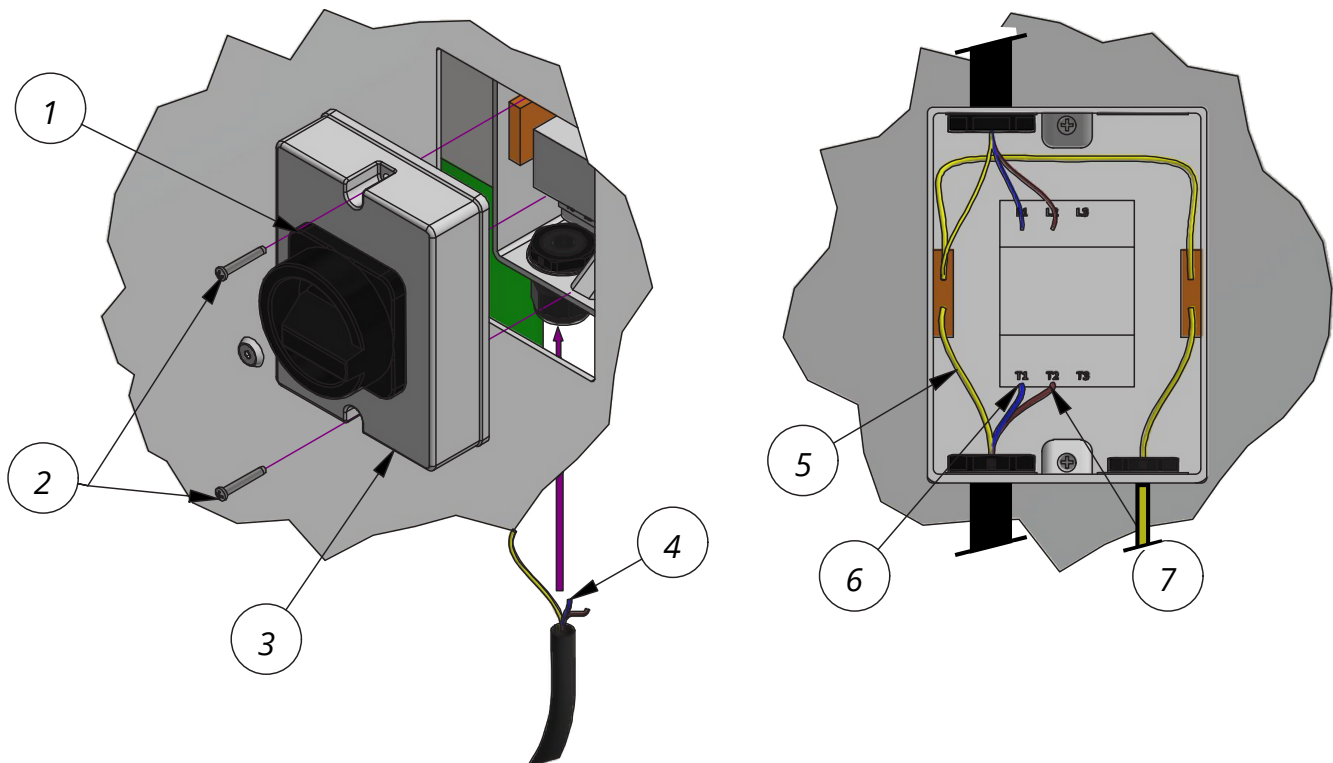


Pour connecter le cordon d'alimentation qui fournira l'électricité au système, vous devrez intervenir sur l'interrupteur principal.

L'AQUA4D H-A Pro M doit être connecté à une ligne électrique dans la tension

plage : 110V à 230VAC / 50 à 60 Hz

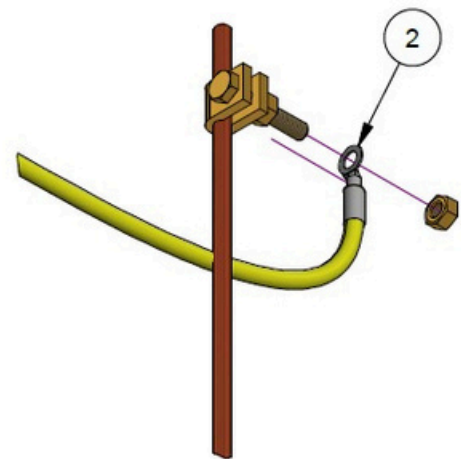
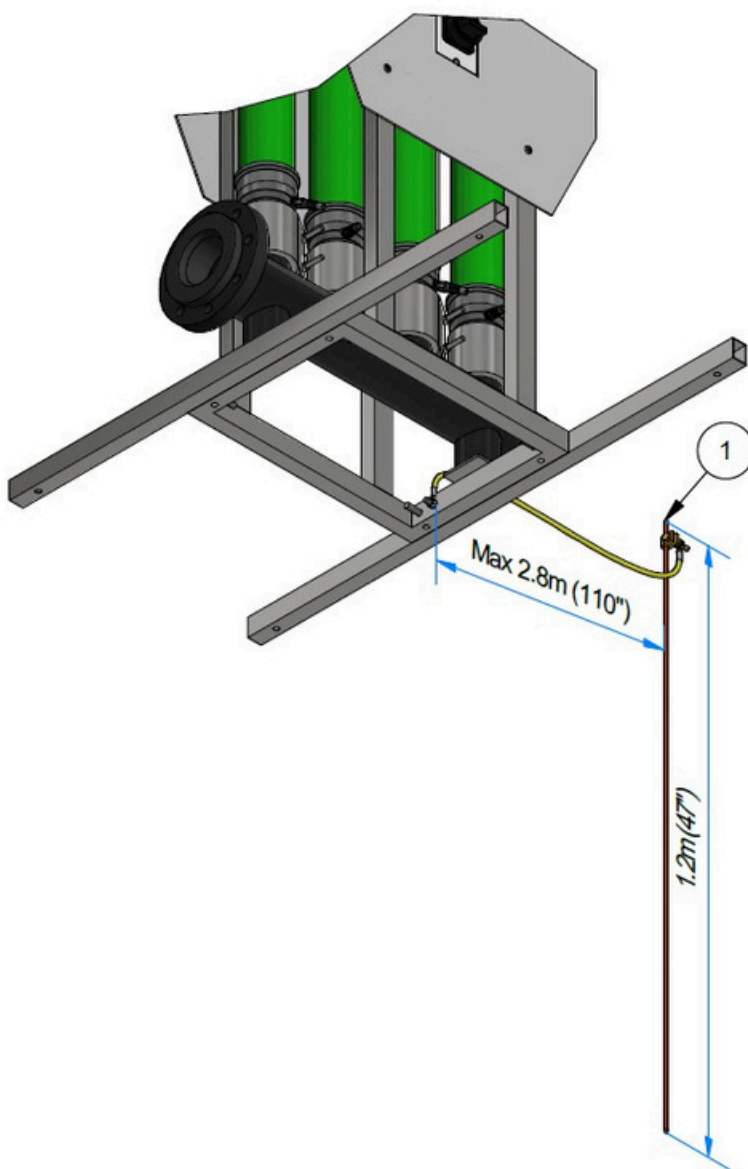
Veillez passer à la page suivante pour un schéma et des instructions.



1. Mettre l'interrupteur principal en position "OFF"
2. Retirer les 2 vis du couvercle avant de l'interrupteur
3. Retirer le couvercle avant de l'interrupteur
4. Insérez votre cordon d'alimentation dans le presse-étoupe inférieur : - Le diamètre extérieur du cordon d'alimentation doit être compris entre 6 et 13 mm (0.23" et 0.51")
Type de cordon : 3 fils de minimum 1 mm² (AWG 17)
5. Connecter le fil de TERRE à la borne de terre, sur le côté.
6. Connecter le fil NEUTRE à la borne T1 du bloc
7. Connecter le fil LINE à la borne T2 du bloc
8. Remettre le couvercle frontal en place et le fixer avec les 2 vis (schéma : n°2)
Serrer le presse-étoupe.

9. Installation de la mise à la terre

Un piquet de terre est fourni avec le H-A Pro M, il doit être installé et connecté. Selon le type et la profondeur du sol, la méthode d'insertion du piquet de terre peut varier et vous devrez utiliser les outils appropriés pour vous assurer que seule une petite partie du piquet reste au-dessus du sol, environ 15 cm (5,9").



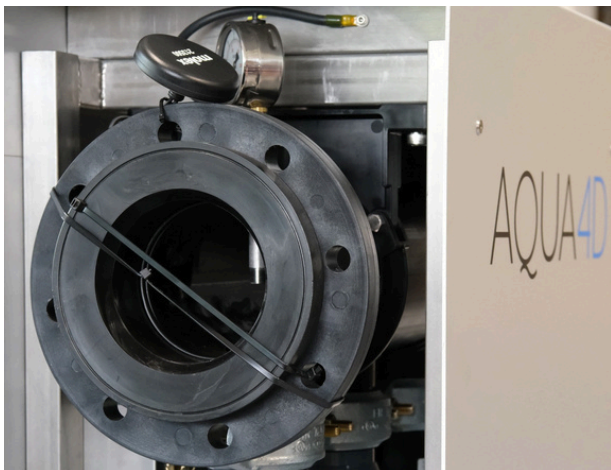
- 1) Stick the earth rod in the Ground
- 2) Connect the cable to the earth rod

10. Installation de l'antenne

Une antenne est fournie avec le système ; elle permettra la communication via les réseaux GPS et LTE-M. L'antenne doit être fixée à son emplacement spécifique au sommet du système, comme le montrent les photos ci-dessous.

Pour des raisons de transport, l'antenne est fixée sur la bride de sortie à la livraison.

Coupez la fixation, glissez l'antenne dans la douille et fixez le boulon. Vous pouvez utiliser une clé, mais il n'est pas nécessaire d'exercer une grande force. Veillez à ne pas trop serrer.



L'antenne est fixée sur la bride à la livraison



Antenne montée dans son socle



Antenne montée vue du dessus

11. Processus de démarrage

Mettez l'appareil sous tension en mettant l'interrupteur principal sur la position ON. Soulevez le couvercle vert pour pouvoir voir l'unité de contrôle (CU). L'unité de contrôle démarrera et après quelques secondes, vous devriez avoir un affichage similaire à celui ci-dessous, indiquant le nombre d'unités de traitement (TU) connectées. Le système est maintenant entièrement installé et traite l'eau qui le traverse. Le H-A Pro M doit être allumé à tout moment, 24 heures sur 24, 7 jours sur 7.



12. Fonctionnement de l'unité de contrôle

L'unité de contrôle est préconfigurée dans notre usine et est prête à fonctionner dès sa mise sous tension.

Voici une liste des paramètres qui peuvent être modifiés ou mis à jour si le besoin s'en fait sentir.

- *Langue*
- *Temps*
- *Date*
- *Nombre d'unités de traitement connectées*



Pour accéder à ces paramètres, redémarrez le CU soit en utilisant l'icône « power » sur l'écran, soit en l'éteignant et en le rallumant avec l'interrupteur électrique principal.

Le système redémarrera et vous verrez un bouton « START » sous le logo AQUA4D, appuyez sur ce bouton pour entrer dans le menu d'initialisation. (N'oubliez pas que si vous n'appuyez pas sur ce bouton, l'unité de contrôle démarrera d'elle-même en utilisant la dernière configuration connue.)



Vous serez ensuite guidé à travers les différents réglages et lorsque vous aurez terminé, l'unité de contrôle passera à son mode de fonctionnement normal.

13. Dépannage

Si vous rencontrez des problèmes lors de l'installation du H-A Pro M, veuillez contacter votre distributeur ou le service après-vente AQUA4D à l'adresse suivante :

info@aqua4d.com

Veuillez ajouter le type de produit et le numéro de série dans votre message afin que nous puissions vous aider en conséquence.



14. Coordonnées

Planet Horizons Technologies SA - AQUA4D

*Ecoparc de Daval A9
3960 Sierre - Suisse
+41 27 480 3035
info@aqua4d.com*

AQUA4D

- by Planet Horizons Technologies SA -