

AQUA4D® H-A Max

El **H-A Max** permite un uso eficiente del agua y una gestión de la salinidad a gran escala para el macrorriego, al tiempo que prolonga la vida útil de los sistemas de pivote al evitar la corrosión y los depósitos calcáreos. Este sistema de tratamiento de agua está premontado como una unidad independiente, para un rápido despliegue en el campo.

Plug & Play

Este sistema listo para usar ofrece a AQUA4D® un control de calidad total: se construye en condiciones controladas en Suiza. Se realiza una prueba completa antes de su envío. Lo único que tiene que hacer el cliente es conectar el H-A Max a su red de riego y enchufarlo a la corriente.

Fácil de mover

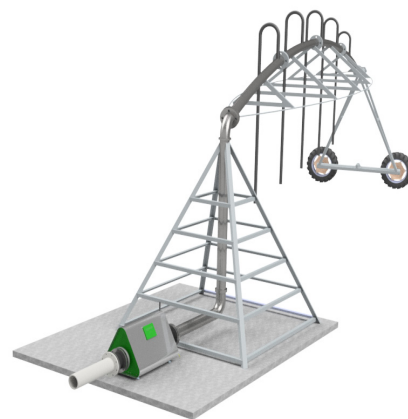
En algunas regiones, el proceso de riego se interrumpe durante el invierno, por lo que es necesario almacenar el sistema. Gracias al H-A Max, trasladar la estructura a otro lugar resguardado resulta muy cómodo.

Varias configuraciones

Dependiendo del caudal requerido, el sistema está disponible en varias configuraciones diferentes, de 216 a 432 m³/h (951 - 1902 US gpm).

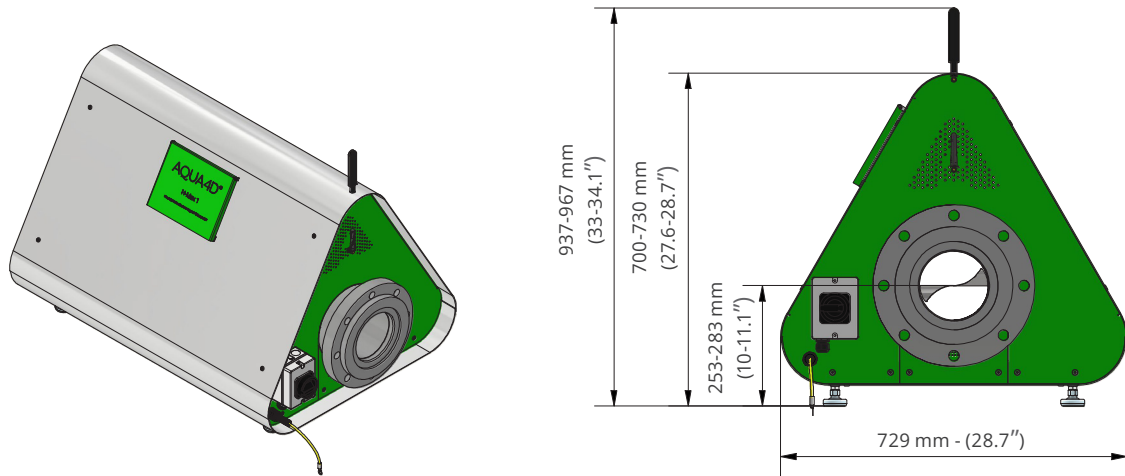
Uso mínimo de energía

El sistema AQUA4D® es extremadamente eficiente desde el punto de vista energético, e incluso puede conectarse a un sistema de energía solar autónomo si no hay conexión a la red eléctrica.

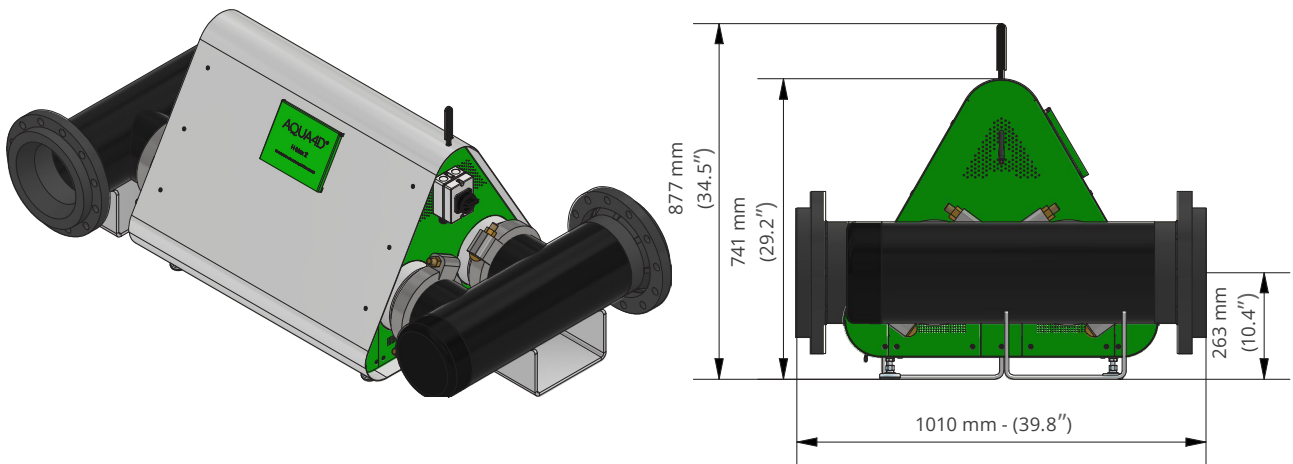


Visión general del sistema

H-A Max



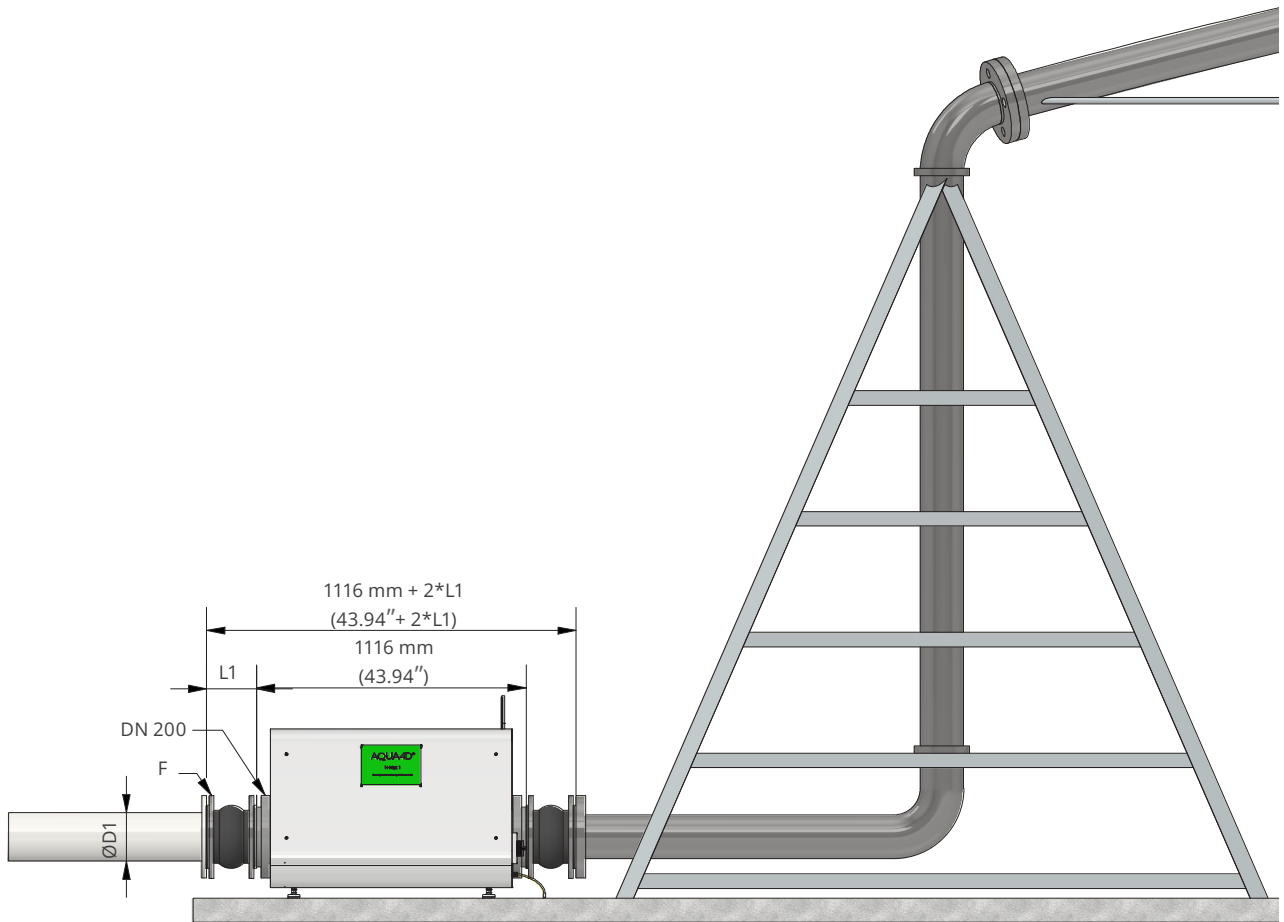
H-A Max II



Datos técnicos	H-A Max	H-A Max II
Caudal máximo de agua [m ³ /h]	216	432
Caudal máximo de agua [gpm]	792	1584
Caudal máximo de agua [US gpm]	951	1902
Dimensión (L x l x h)	1116 x 729 x 937 mm (43.9" x 28.7" x 33")	1867 x 1010 x 877 mm (73.5" x 39.8" x 34.5")
Alimentación	100 - 240 VAC / 50 - 60 Hz	
Consumo [W]	40	60
Temperatura máxima del agua	60°C @ 4 bars (140°F @ 58 psi)	
Presión máxima del agua	10 bars @ 20°C (145 psi @ 68°F)	
Pérdida de presión máxima	0.15 bar (2.2 PSI)	
Temperatura ambiente	3°C... 45°C (37°... 113°F)	
Temperatura de almacenamiento	0°C... 60°C (32° ... 140°F)	
Peso (vacío)	65 kg / 143 lbs	165 kg / 364 lbs
Conexión hidráulica	DIN DN 200	DIN DN 250

H-A Max - Instalación

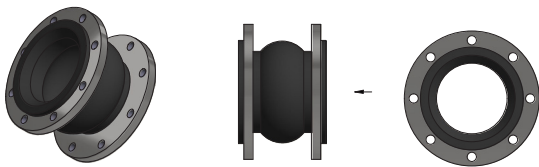
H-A Max - Conexión hidráulica



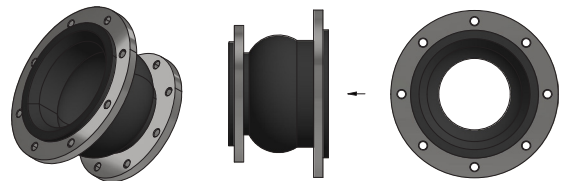
Los H-A Max se suministran con juntas de dilatación flexibles de caucho adaptadas a las dimensiones de la tubería en el lugar de instalación.

Las opciones son las siguientes:

Juntas de dilatación de goma

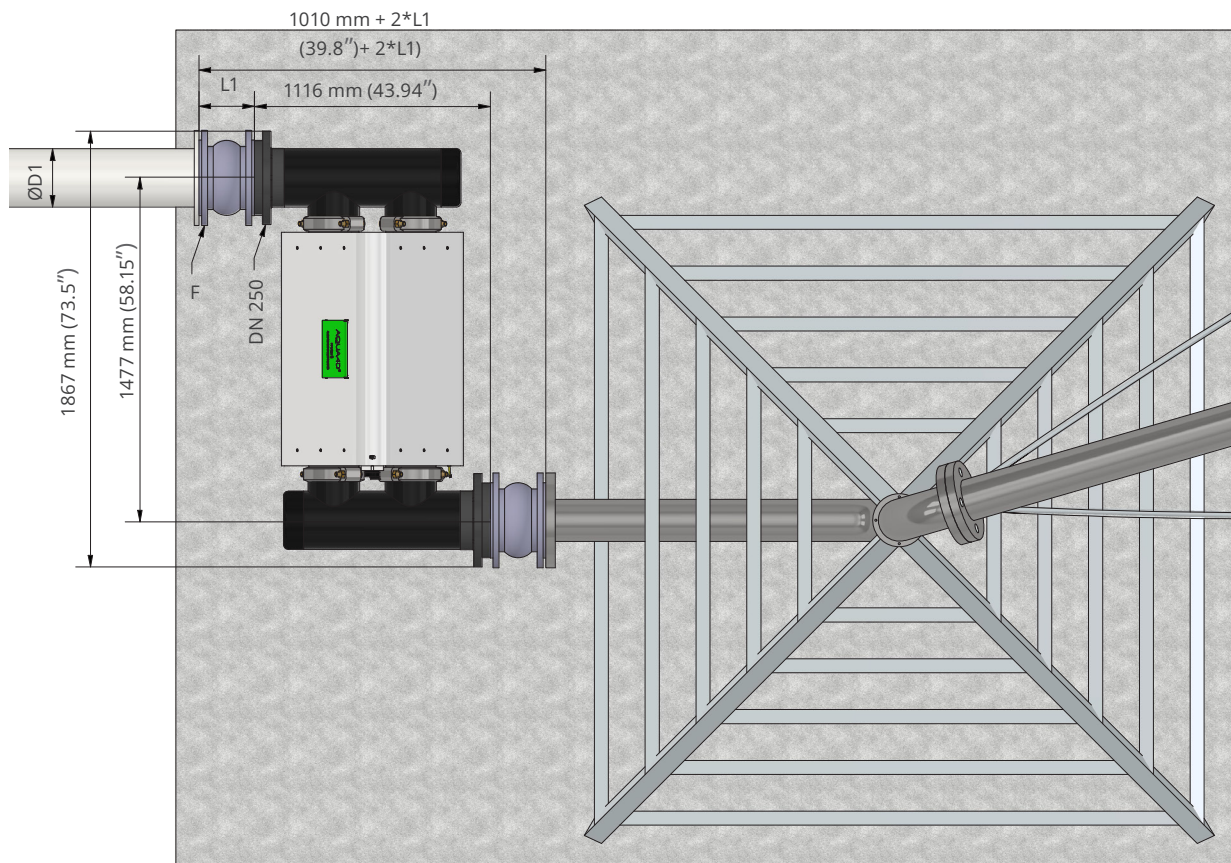


Juntas de dilatación con reducción



Ø D1 (Tubería)	Tipo	F (brida estándar)	L1 [mm / "]	Peso
DN200	Estándar	DIN PN10	210 (8.27")	14 kg / 31 lbs
DN250	Reducción	DIN PN10	220 (8.66")	17.5 kg / 38.5 lbs
8"	Estándar	ANSI LB 150	210 (8.27")	17.5 kg / 38.5 lbs
10"	Reducción	ANSI LB 150	220 (8.66")	21 kg / 46 lbs

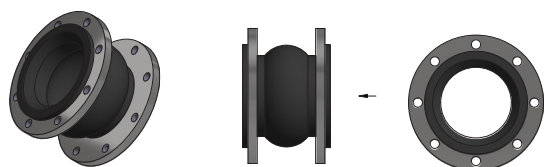
H-A Max II - Conexión hidráulica



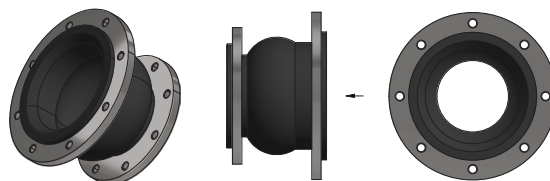
Los H-A Max se suministran con juntas de dilatación flexibles de caucho adaptadas a las dimensiones de la tubería en el lugar de instalación.

Las opciones son las siguientes:

Juntas de dilatación de goma



Juntas de dilatación con reducción



Ø D1 (Tubería)	Type	F (brida estándar)	L1 [mm / "]	Peso
DN250	Estándar	DIN PN16	230 (9.06")	20.5 kg / 45 lbs
DN300	Reducción	DIN PN16	220 (8.66")	22.5 kg / 48.5 lbs
10"	Estándar	ANSI LB 150	230 (9.06")	24.5 kg / 54 lbs
12"	Reducción	ANSI LB 150	220 (8.66")	33 kg / 73 lbs

Planet Horizons Technologies SA AQUA4D

Ecoparc de Daval A9
3960 Sierre
Switzerland
T +41 27 480 30 35
info@aqua4d.com
www.aqua4d.com

