



## H-A PRO 300-400 M

2025 v1

La serie H-A Pro 300-400 M ottimizza l'efficienza dell'irrigazione e ne estende la durata della rete idrica. Questo sistema di trattamento è concepito e pre-assemblato come un'unità autonoma.

### Collega e utilizza

Il sistema viene fornito pronto per una rapida installazione presso il sito del cliente, integrandosi facilmente con le configurazioni di irrigazione esistenti. Questo sistema chiavi in mano consente ad AQUA4D di esercitare un controllo qualità totale: è realizzato nei nostri stabilimenti in Svizzera, con test approfonditi condotti prima della spedizione per garantire che il prodotto sia pronto all'uso. Il cliente deve semplicemente collegare l'H-A Pro alla propria rete di irrigazione e alla rete elettrica.

### Semplice da trasportare

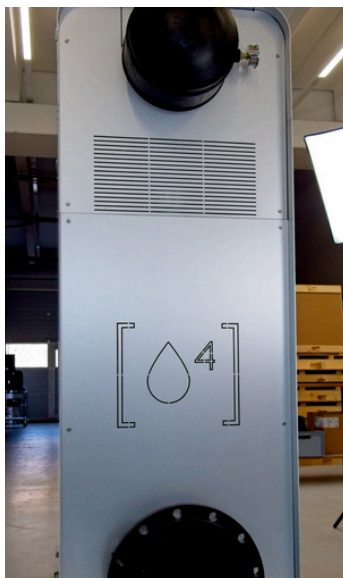
Se il processo di irrigazione viene interrotto durante l'inverno e il sistema deve essere riposto, l'H-A Pro può essere facilmente trasferito in un'altra posizione dove non sarà esposto al freddo.

### Applicazioni

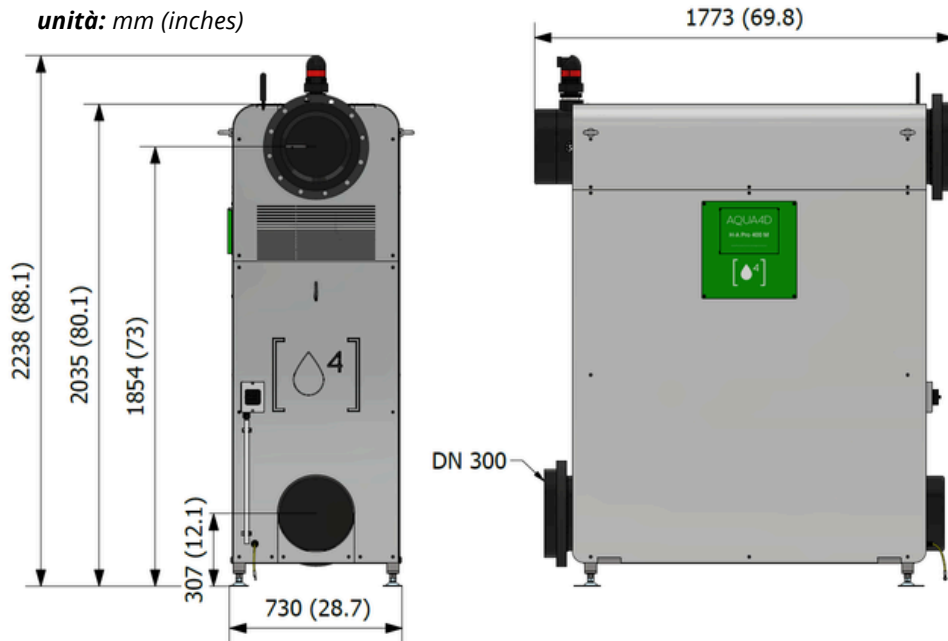
AQUA4D è un sistema versatile che offre numerosi vantaggi in diverse applicazioni di irrigazione. In agricoltura, ottimizza l'uso dell'acqua per colture da campo, frutteti e vigneti, incrementando le rese e riducendo i consumi. In orticoltura, migliora la distribuzione di acqua e nutrienti in serre, vivai e sistemi idroponici. Per il giardinaggio, AQUA4D potenzia il manto erboso, i giardini e i parchi, favorendo una crescita sana con un minor utilizzo di acqua. Il suo principale vantaggio, rappresentato dall'acqua ristrutturata per un assorbimento ottimale, si traduce in una salute migliore delle piante e in un'irrigazione sostenibile in vari contesti.

### Consumo energetico minimo

I sistemi AQUA4D richiedono solo una minima quantità di energia per operare e possono essere collegati a un impianto solare off-grid nel caso in cui non sia disponibile una connessione alla rete elettrica.



## DATI TECNICI



DATI TECNICI	H-A Pro 300 M	H-A Pro 400 M
Portata massima [m <sup>3</sup> /h]	540	720
Portata massima [gpm]	1980	2640
Portata massima [US gpm]	2378	3170
Dimensioni LxWxH	1773 x 730 x 2238 mm / 69,8 x 28,7 x 88,1 in	
Alimentazione elettrica	100 - 240 VAC / 50 - 60 Hz	
Consumo energetico	80 W	100W
Temperatura massima dell'acqua.	60°C a 4 bar / 140°F a 58 psi	
Pressione massima dell'acqua	10 bar a 20°C / 145 psi a 68°F	
Caduta massima di pressione	0,2 bar / 2,9 psi	
Temperatura ambientale	Temperatura: 3°C... 45°C / 37°... 113°F	
Temperatura di conservazione ottimale	0°C... 60°C / 32°... 140°F	
Peso (vuoto)	415 kg / 915 lbs	441 kg / 972 lbs
Collegamento idraulico	Diametro interno DN300	
Gamma di altezza dei supporti regolabili	10 cm / 3,9 in	

### EUROPE

AQUA4D Corporate HQ

Planet Horizons Technologies  
Ecoparc Daval A9  
3960 Sierre  
Suisse

+41 27 480 30 35  
info@aqua4d.com

### USA

Regional Office

AQUA4D US LLC  
7740 W. Sunnyview  
CA – 93291 Visalia  
California, USA

+1 559 429 1218  
info.us@aqua4d.com

### LATIN AMERICA

Regional Office

AQUA4D LATAM  
Marchant Pereira 150, of. 1503  
Providencia, Santiago  
Chile

+56 957 264 534  
info.latam@aqua4d.com