



H-A PRO 300-400 M

2025 v1

La serie H-A Pro 300-400 M optimiza la eficiencia del riego y extiende la durabilidad de su red de agua. Este sistema de tratamiento ha sido diseñado y preensamblado como una unidad autónoma.

Conectar y utilizar

El sistema se proporciona preparado para una rápida instalación en las instalaciones del cliente, conectándose de manera sencilla a las configuraciones de riego existentes. Este sistema, listo para su uso, permite a AQUA4D ejercer un control de calidad total: se fabrica en nuestras instalaciones en Suiza y se llevan a cabo pruebas exhaustivas antes del envío para asegurar que el producto esté listo para su entrega. El cliente únicamente debe conectar el H-A Pro a su red de riego y enchufarlo a la red eléctrica.

Sencillo de trasladar

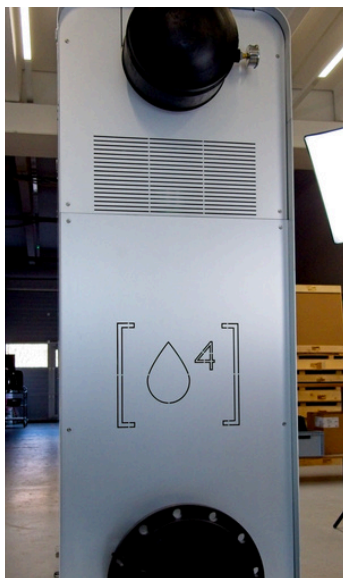
Si el proceso de riego se interrumpe durante el invierno y es necesario almacenar el sistema, el H-A Pro se puede trasladar fácilmente a otra ubicación donde no esté expuesto al frío.

Aplicaciones

AQUA4D es un sistema versátil que se adapta a múltiples aplicaciones de riego. En el ámbito agrícola, optimiza el uso del agua en cultivos extensivos, huertos frutales y viñedos, incrementando el rendimiento y disminuyendo el consumo. En horticultura, mejora la provisión de agua y nutrientes en invernaderos, viveros y sistemas hidropónicos. En paisajismo, AQUA4D potencia el césped, los jardines y los parques, favoreciendo un crecimiento saludable con un menor uso de agua. Su principal ventaja —agua reestructurada para una absorción óptima— se traduce en una mejor salud vegetal y un riego sostenible en diversos entornos.

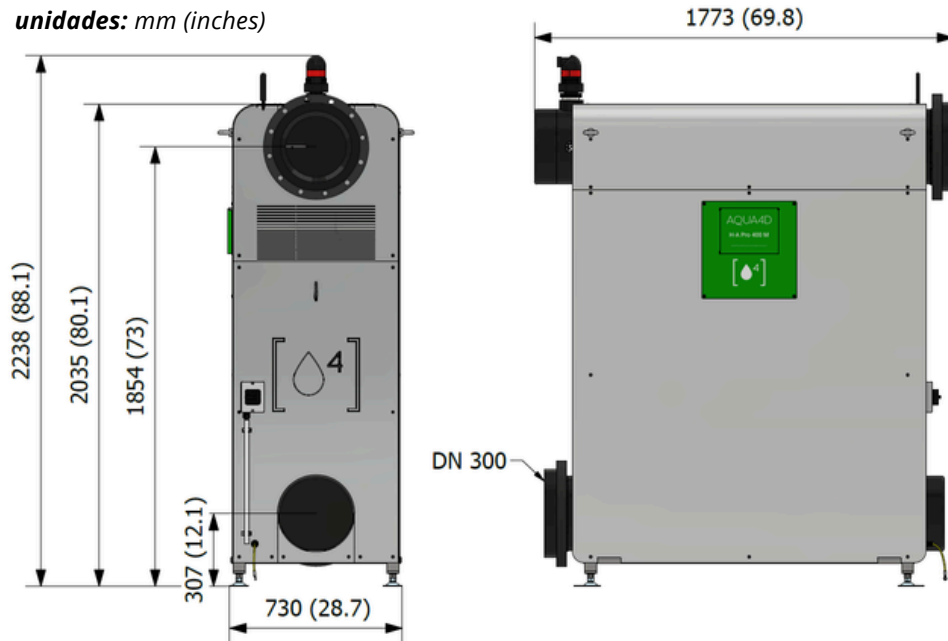
Consumo energético mínimo

Los sistemas AQUA4D requieren únicamente una cantidad mínima de energía para operar y pueden conectarse a un sistema solar autónomo en caso de que no haya acceso a la red eléctrica.



DATOS MECÁNICOS.

unidades: mm (inches)



DATOS TÉCNICOS	H-A Pro 300 M	H-A Pro 400 M
Caudal máximo [m ³ /h]	540	720
Caudal máximo [gpm]	1980	2640
Caudal máximo [US gpm]	2378	3170
Dimensiones LxAnxAI	1773 x 730 x 2238 mm / 69,8 x 28,7 x 88,1 in	
Suministro eléctrico	100 - 240 VAC / 50 - 60 Hz	
Consumo energético	80 W	100 W
Temperatura máxima del agua.	60 °C a 4 bares / 140 °F a 58 psi	
Presión máxima del agua	10 bares a 20 °C / 145 psi a 68 °F	
Caída máxima de presión	0,2 bares/2,9 psi	
Temperatura ambiental	3°C... 45°C / 37°... 113°F	
Temperatura de conservación	0°C... 60°C / 32°... 140°F	
Peso (sin carga)	415 kg / 915 lbs	441 kg / 972 lbs
Conexión hidráulica	DIN DN 300	
Rango de altura de los pies regulable	10 cm / 3,9 in	

EUROPE

AQUA4D Corporate HQ

Planet Horizons Technologies
Ecoparc Daval A9
3960 Sierre
Suisse

+41 27 480 30 35
info@aqua4d.com

USA

Regional Office

AQUA4D US LLC
7740 W. Sunnyview
CA – 93291 Visalia
California, USA

+1 559 429 1218
info.us@aqua4d.com

LATIN AMERICA

Regional Office

AQUA4D LATAM
Marchant Pereira 150, of. 1503
Providencia, Santiago
Chile

+56 957 264 534
info.latam@aqua4d.com