



H-A PRO 300-400 M

2025 v1

La série H-A Pro 300-400 M optimise l'efficacité de l'irrigation et prolonge la longévité de votre réseau d'eau. Ce système de traitement est conçu et préassemblé en tant qu'unité autonome.

Plug & Play

Le système est fourni prêt à l'emploi pour une installation rapide sur site et s'adapte aisément aux configurations d'irrigation existantes. Ce système clé en main permet à AQUA4D de bénéficier d'un contrôle qualité intégral : fabriqué dans nos usines en Suisse, il subit des tests rigoureux avant expédition afin d'assurer la disponibilité du produit. Il suffit au client de connecter le H-A Pro à son réseau d'irrigation et de le brancher au réseau électrique.

Facile à transporter

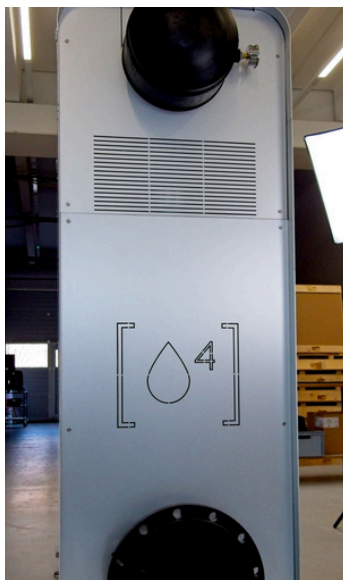
Si le processus d'irrigation est interrompu pendant l'hiver et que le système doit être entreposé, le H-A Pro se déplace aisément vers un emplacement où il ne sera pas exposé au froid.

Applications

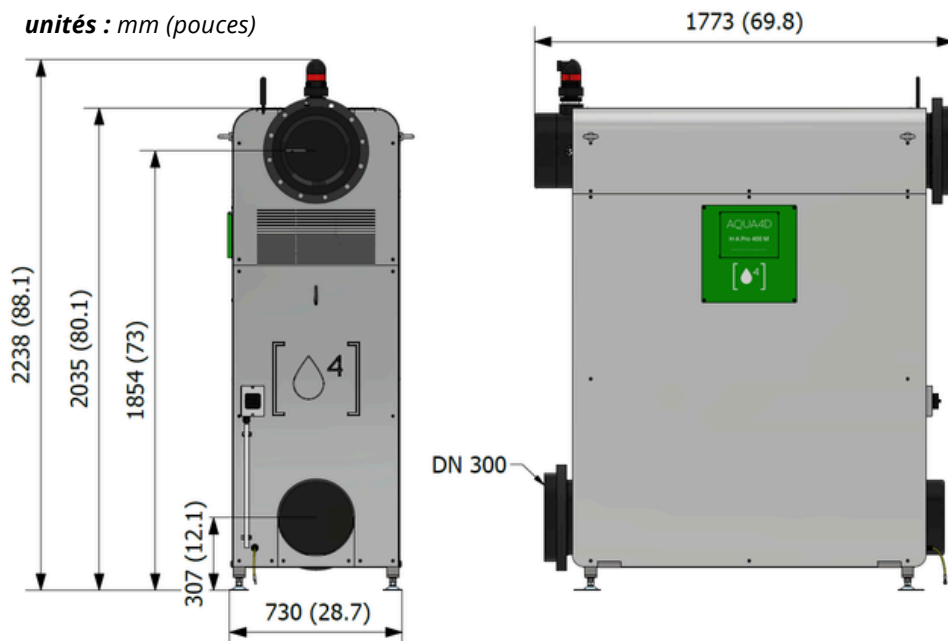
Polyvalent, AQUA4D s'adapte à une multitude d'applications d'irrigation. En agriculture, il optimise l'utilisation de l'eau pour les grandes cultures, les vergers et les vignobles, augmentant ainsi les rendements tout en réduisant la consommation. En horticulture, il améliore l'apport en eau et en nutriments dans les serres, les pépinières et la culture hydroponique. En aménagement paysager, AQUA4D valorise les pelouses, les jardins et les parcs, favorisant une croissance saine avec une consommation d'eau réduite. Son principal atout – une eau restructurée pour une absorption optimale – se traduit par une meilleure santé des plantes et une irrigation durable dans divers environnements.

Consommation énergétique minimale

Les systèmes AQUA4D requièrent une faible quantité d'énergie pour leur fonctionnement et peuvent également être intégrés à un système solaire hors réseau en l'absence de connexion au réseau.



DONNÉES MÉCANIQUES



| DONNÉES TECHNIQUES | H-A Pro 300 M | H-A Pro 400 M |
|--------------------------------------|--|------------------|
| Débit maximal [m ³ /h] | 540 | 720 |
| Débit maximal [gpm] | 1980 | 2640 |
| Débit maximal [US gpm] | 2378 | 3170 |
| Dimensions L x l x H | 1773 x 730 x 2238 mm / 69,8 x 28,7 x 88,1 in | |
| Alimentation électrique | 100 - 240 VAC / 50 - 60 Hz | |
| Consommation énergétique | 80 W | 100 W |
| Température maximale de l'eau | 60 °C à 4 bars / 140 °F à 58 psi | |
| Pression d'eau maximale | 10 bars à 20 °C / 145 psi à 68 °F | |
| Chute de pression maximale | 0,2 bar / 2,9 psi | |
| Température ambiante | 3°C... 45°C / 37°... 113°F | |
| Température de conservation | 0°C... 60°C / 32° ... 140°F | |
| Poids à vide | 415 kg / 915 lbs | 441 kg / 972 lbs |
| Raccordement hydraulique | DIN DN 300 | |
| Plage de hauteur des pieds ajustable | 10 cm / 3,9 in | |

EUROPE

AQUA4D Corporate HQ

Planet Horizons Technologies
Ecoparc Daval A9
3960 Sierre
Suisse

+41 27 480 30 35
info@aqua4d.com

USA

Regional Office

AQUA4D US LLC
7740 W. Sunnyview
CA – 93291 Visalia
California, USA

+1 559 429 1218
info.us@aqua4d.com

LATIN AMERICA

Regional Office

AQUA4D LATAM
Marchant Pereira 150, of. 1503
Providencia, Santiago
Chile

+56 957 264 534
info.latam@aqua4d.com