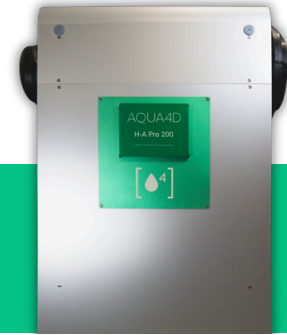


AQUA4D®



H-A PRO 200 M

2025 v1

Le H-A Pro 200 M optimise l'efficacité de l'irrigation et prolonge la longévité de votre réseau d'eau. Ce système de traitement est conçu et préassemblé en tant qu'unité autonome.

Plug & Play

Le système est fourni prêt à l'emploi pour une installation rapide sur site et s'adapte aisément aux configurations d'irrigation existantes. Ce système clé en main permet à AQUA4D de bénéficier d'un contrôle qualité intégral : fabriqué dans nos usines en Suisse, il subit des tests rigoureux avant expédition pour assurer la disponibilité du produit. Il suffit au client de connecter le H-A Pro à son réseau d'irrigation et de le brancher au réseau électrique.

Facile à transporter

Si le processus d'irrigation est interrompu durant l'hiver et que le système doit être entreposé, le H-A Pro 200 se déplace aisément vers un emplacement où il ne sera pas exposé au froid.

Applications

Polyvalent, AQUA4D s'adapte à une multitude d'applications d'irrigation. En agriculture, il optimise l'utilisation de l'eau pour les grandes cultures, les vergers et les vignobles, augmentant ainsi les rendements tout en réduisant la consommation. En horticulture, il améliore l'apport en eau et en nutriments dans les serres, les pépinières et la culture hydroponique. En aménagement paysager, AQUA4D valorise les pelouses, les jardins et les parcs, favorisant une croissance saine avec une consommation d'eau réduite. Son principal atout – une eau restructurée pour une absorption optimale – se traduit par une meilleure santé des plantes et une irrigation durable dans divers environnements.

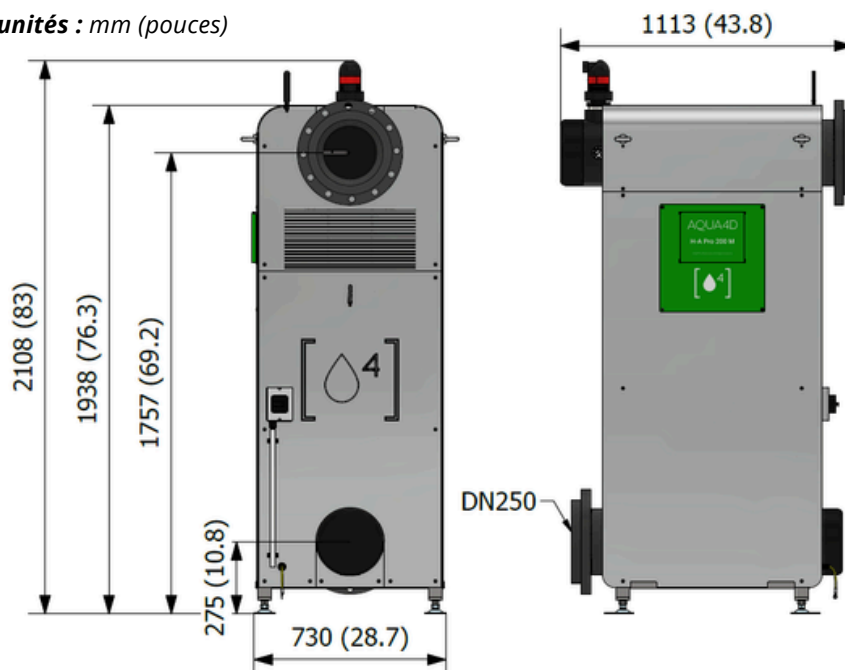
Consommation énergétique minimale

Les systèmes AQUA4D requièrent une faible quantité d'énergie pour leur fonctionnement et peuvent également être intégrés à un système solaire hors réseau en l'absence de connexion au réseau.



DONNÉES MÉCANIQUES

unités : mm (pouces)



DONNÉES TECHNIQUES

Débit maximal	360 m ³ /h / 1320 gpm / 1585 US gpm
Dimensions LxIxH	1113 x 730 x 2108 mm / 43,8 x 28,7 x 83 in
Alimentation électrique	100 - 240 VAC / 50 - 60 Hz
Consommation énergétique	60 W
Température maximale de l'eau	60 °C à 4 bars / 140 °F à 58 psi
Pression d'eau maximale	10 bars à 20 °C / 145 psi à 68 °F
Chute de pression maximale	0,2 bar / 2,9 PSI
Température ambiante	3°C... 45°C / 37°... 113°F
Température de conservation	0°C... 60°C / 32° ... 140°F
Poids à vide	255 kg / 562 lbs
Raccordement hydraulique	DIN DN 250
Plage de hauteur des pieds ajustables	10 cm / 3,9 in

EUROPE

AQUA4D Corporate HQ

Planet Horizons Technologies
Ecoparc Daval A9
3960 Sierre
Suisse

+41 27 480 30 35
info@aqua4d.com

USA

Regional Office

AQUA4D US LLC
7740 W. Sunnyview
CA - 93291 Visalia
California, USA

+1 559 429 1218
info.us@aqua4d.com

LATIN AMERICA

Regional Office

AQUA4D LATAM
Marchant Pereira 150, of. 1503
Providencia, Santiago
Chile

+56 957 264 534
info.latam@aqua4d.com