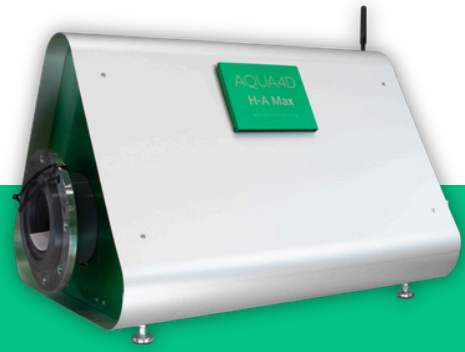


AQUA4D®



H-A PRO 100 M

2025 v1

Le **H-A Pro 100 M** améliore l'efficacité de l'irrigation et prolonge la durée de vie de votre réseau d'eau. Ce système de traitement est conçu et pré-assemblé comme une unité indépendante.

Plug and Play

Le système est livré prêt à être installé rapidement sur le site du client, se connectant facilement aux configurations d'irrigation existantes. Ce système prêt à l'emploi permet à AQUA4D d'avoir un contrôle qualité total : il est construit dans nos installations en Suisse, avec des tests approfondis effectués avant l'expédition pour garantir que le produit est prêt à arriver. Le client doit simplement connecter le H-A Pro 100 M à son réseau d'irrigation et le brancher au réseau électrique.

Facile à déplacer

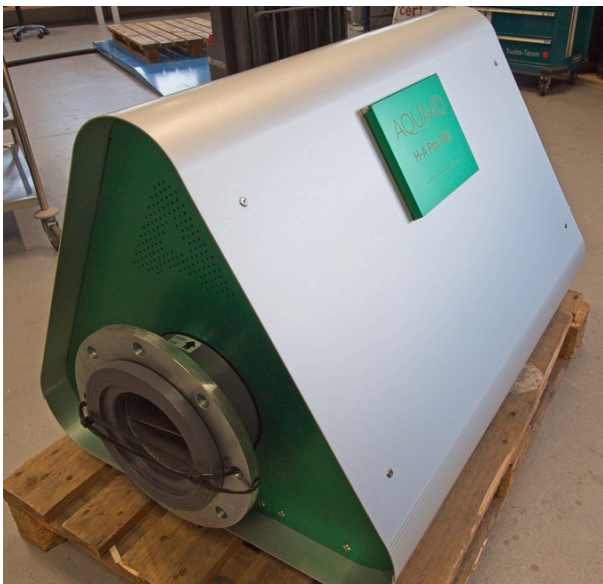
Si le processus d'irrigation s'arrête pendant l'hiver et que le système doit être stocké, le H-A Pro 100 M est facile à déplacer vers un autre endroit où il ne souffrira pas du froid.

Applications

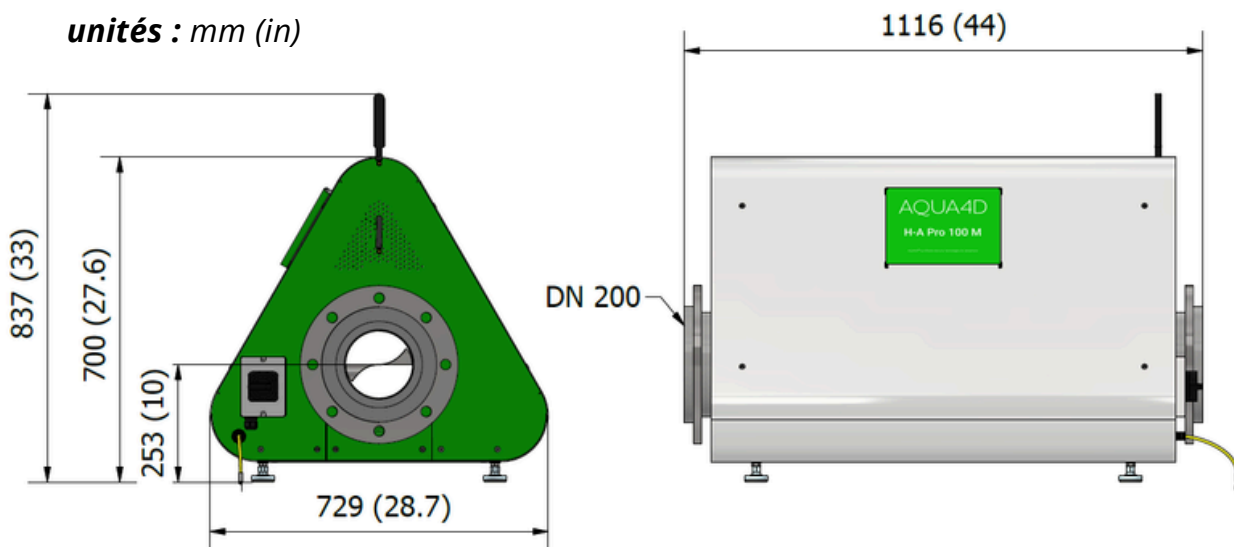
AQUA4D est polyvalent et convient à diverses applications d'irrigation. En agriculture, il optimise l'utilisation de l'eau pour les grandes cultures, les vergers et les vignobles, augmentant ainsi les rendements et réduisant la consommation. En horticulture, il améliore l'apport d'eau et de nutriments dans les serres, les pépinières et la culture hydroponique. Pour l'aménagement paysager, AQUA4D améliore le gazon, les jardins et les parcs, favorisant une croissance saine avec moins d'eau. Son principal avantage – une eau restructurée pour une absorption optimale – se traduit par une meilleure santé des plantes et une irrigation durable dans divers environnements.

Consommation d'énergie minimale

Les systèmes AQUA4D ne nécessitent qu'une petite quantité d'énergie pour fonctionner et peuvent également être connectés à un système solaire hors réseau si aucune connexion au réseau n'est disponible.



SPÉCIFICATIONS MÉCANIQUES



DONNÉES TECHNIQUES

Débit maximal	180 m ³ /h - 659 gpm - 792 US gpm
Dimensions LxIxH	1116 x 729 x 837 mm / 43,9 x 28,7 x 32,9 in
Alimentation électrique	100 - 240 VAC / 50 - 60 Hz
Consommation d'énergie	40 W
Température maximale de l'eau	60°C à 4 bars / 140°F à 58 psi
Pression d'eau maximale	10 bars à 20°C / 145 psi à 68°F
Chute de pression maximale	0,2 bar / 2,9 psi
Température ambiante	3°C... 45°C / 37°... 113°F
Température de stockage	0°C... 60°C / 32° ... 140°F
Poids (à vide)	65 kg / 143 lb
Raccordement hydraulique	DIN DN 200
Plage de hauteur des pieds réglables	10 cm / 3,9 in

EUROPE

AQUA4D Corporate HQ

Planet Horizons Technologies
Ecoparc Daval A9
3960 Sierre
Suisse

+41 27 480 30 35
info@aqua4d.com

USA

Regional Office

AQUA4D US LLC
7740 W. Sunnyview
CA – 93291 Visalia
California, USA

+1 559 429 1218
info.us@aqua4d.com

LATIN AMERICA

Regional Office

AQUA4D LATAM
Marchant Pereira 150, of. 1503
Providencia, Santiago
Chile

+56 957 264 534
info.latam@aqua4d.com