

AQUA4D®



H-A PRO 100 M

2025 v1

L'H-A Pro 100 M ottimizza l'efficienza dell'irrigazione e ne estende la durata della rete idrica. Questo sistema di trattamento è concepito e pre-assemblato come un'unità autonoma.

Collega e utilizza

Il sistema viene fornito pronto per una rapida installazione presso il sito del cliente, integrandosi facilmente con le configurazioni di irrigazione esistenti. Questo sistema chiavi in mano consente ad AQUA4D di esercitare un controllo qualità totale: è realizzato nei nostri stabilimenti in Svizzera, con test approfonditi condotti prima della spedizione per garantire che il prodotto sia pronto all'uso. Il cliente deve semplicemente collegare l'H-A Pro 100 M alla propria rete di irrigazione e alla rete elettrica.

Semplice da trasportare

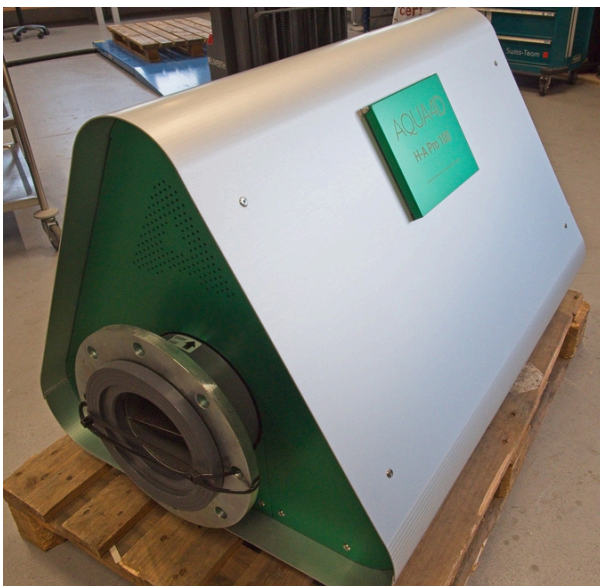
Se il processo di irrigazione si interrompe durante l'inverno e il sistema deve essere riposto, l'H-A Pro 100 M può essere facilmente trasferito in un'altra posizione dove non sarà esposto al freddo.

Applicazioni

AQUA4D è un sistema versatile che offre numerosi vantaggi in diverse applicazioni di irrigazione. In agricoltura, ottimizza l'uso dell'acqua per colture da campo, frutteti e vigneti, incrementando le rese e riducendo i consumi. In orticoltura, migliora la distribuzione di acqua e nutrienti in serre, vivai e sistemi idroponici. Per il giardinaggio, AQUA4D potenzia il manto erboso, i giardini e i parchi, favorendo una crescita sana con un minor utilizzo d'acqua. Il suo principale vantaggio, rappresentato dall'acqua ristrutturata per un assorbimento ottimale, si traduce in una salute migliore delle piante e in un'irrigazione sostenibile in vari contesti.

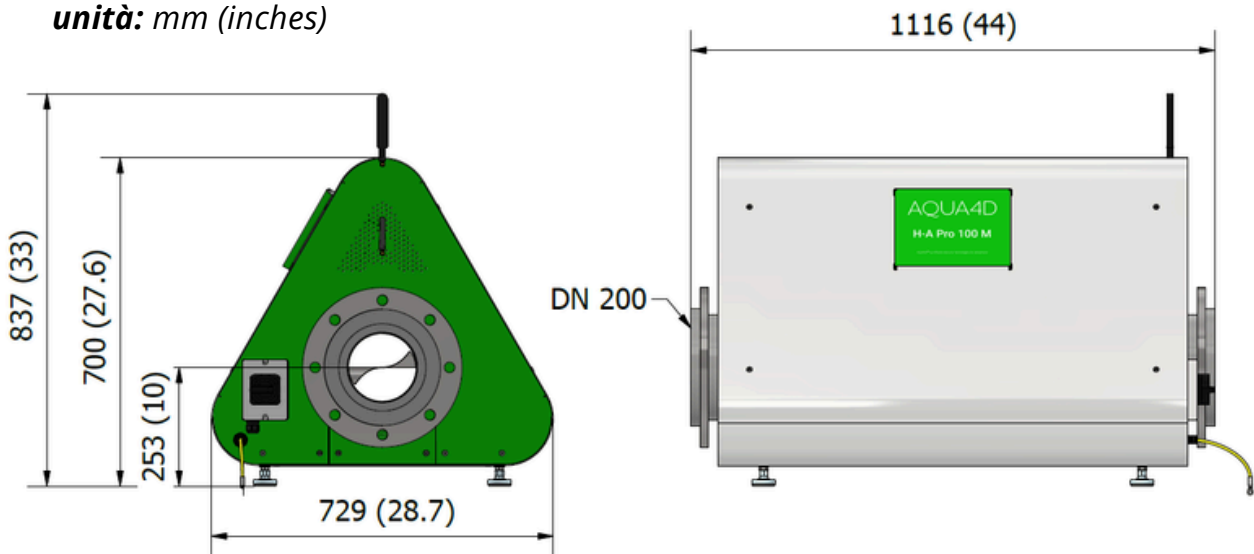
Consumo energetico minimo

I sistemi AQUA4D richiedono solo una minima quantità di energia per operare e possono essere collegati a un impianto solare off-grid nel caso in cui non sia disponibile una connessione alla rete elettrica.



SPECIFICHE TECNICHE

unità: mm (inches)



DATI TECNICI

Portata massima autorizzata	180 m ³ /h / 659 gpm / 792 US gpm
Dimensioni LxWxH	1116 x 729 x 837 mm / 43,9 x 28,7 x 32,9 in
Alimentazione elettrica	100 - 240 VAC / 50 - 60 Hz
Consumo energetico	40 W
Temperatura massima dell'acqua.	60°C a 4 bar / 140°F a 58 psi
Pressione massima dell'acqua	10 bar a 20°C / 145 psi a 68°F
Caduta massima di pressione	0,2 bar / 2,9 psi
Temperatura ambientale	Temperatura: 3°C... 45°C / 37°... 113°F
Temperatura di conservazione ottimale	0°C... 60°C / 32°... 140°F
Peso (vuoto)	65 kg / 143 lbs
Collegamento idraulico	Diametro interno DN200
Gamma di altezza dei supporti regolabili	10 cm / 3,9 in

EUROPE

AQUA4D Corporate HQ

Planet Horizons Technologies
Ecoparc Daval A9
3960 Sierre
Suisse

+41 27 480 30 35
info@aqua4d.com

USA

Regional Office

AQUA4D US LLC
7740 W. Sunnyview
CA - 93291 Visalia
California, USA

+1 559 429 1218
info.us@aqua4d.com

LATIN AMERICA

Regional Office

AQUA4D LATAM
Marchant Pereira 150, of. 1503
Providencia, Santiago
Chile

+56 957 264 534
info.latam@aqua4d.com