

H-A Pro M

Manual de usuario

v2.3

1. Advertencias	2
2. Introducción	3
3. Ubicación de la instalación	3
4. Compensadores de alineación	4
5. Proceso de instalación	4
6. Conexión hidráulica	6
7. Test de presión	7
8. Conexión eléctrica	7
9. Varilla de tierra	9
10. Instalación de antena	10
11. Proceso de puesta en marcha	11
12. Unidad de control	12
13. Ajustes	13
14. Solución de problemas	14
15. Información del contacto	14

1. Advertencias



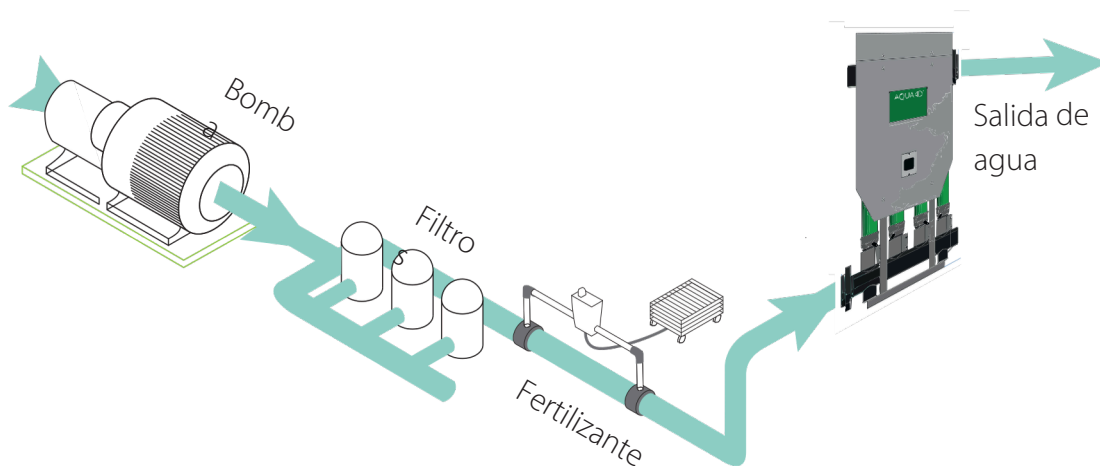
- Se recomienda un dispositivo de puesta a tierra del agua para maximizar la eficiencia del sistema.
- Preste atención a los valores máximos de par de apriete cuando apriete pernos y tornillos.
- Evite cualquier esfuerzo mecánico sobre la estructura. Una fuerza excesiva sobre el sistema puede provocar la rotura de piezas.
- Asegúrese de que las tuberías de entrada y salida de agua conectadas al H-A Pro M estén alineadas para evitar cualquier tensión mecánica.
- El sistema debe colocarse sobre una superficie dura y plana, como una losa de hormigón.
- El sistema no debe soportar el peso de las tuberías de entrada y salida. Debe haber soportes en estas tuberías con ese fin.
- Asegúrese de que se respetan las siguientes distancias entre las tuberías de agua tratada o las Unidades de Tratamiento AQUA4D (perturbaciones CEM):
 - a) 3 metros de motores de bombas eléctricas grandes
 - b) 2 metros aguas abajo y lejos de bombas pequeñas, transformadores y caudalímetros electromagnéticos
 - c) 1 metro de cables de alimentación sin apantallar que transporten un elevado consumo de corriente, como los de las bombas.

2. Introducción

Este documento le guiará sobre la mejor manera de comenzar a utilizar su nuevo AQUA4D H-A Pro M. Siga las instrucciones atentamente para garantizar que el sistema se instale y se inicie de forma segura.

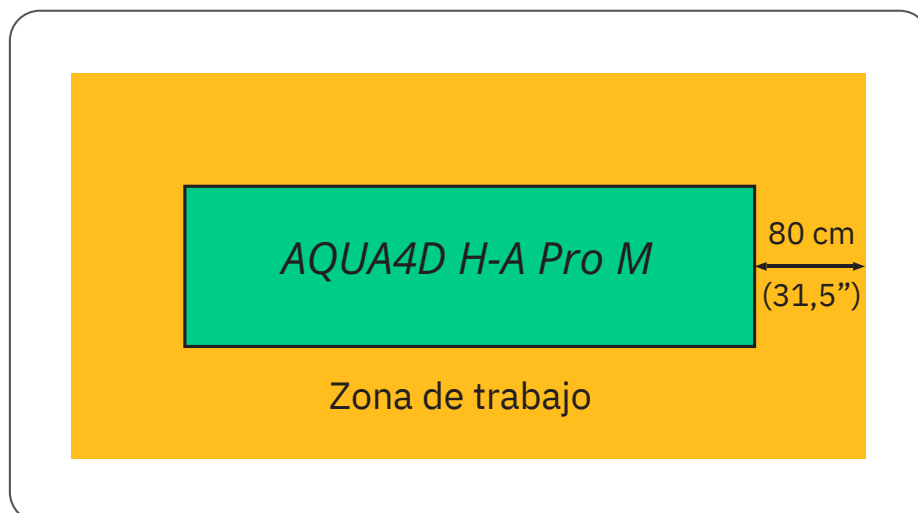
3. Ubicación de la instalación

El H-A Pro M debe colocarse en la red de agua después de las bombas, fertilizantes y filtros; cuanto más cerca esté de los cultivos sin interferencias, mejor.



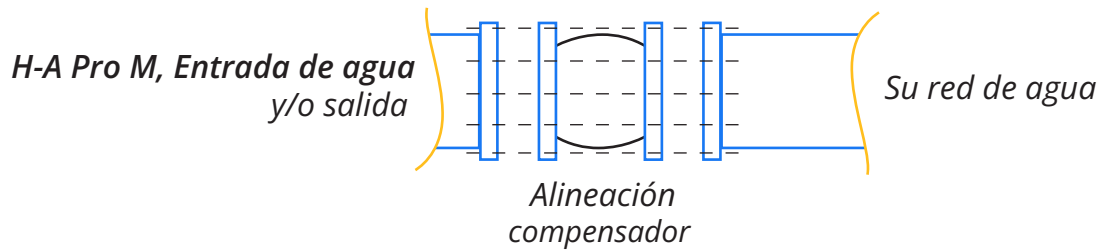
Al elegir una ubicación para el sistema, preste atención al área requerida. Deje al menos una zona de 80 cm (31,5") alrededor del sistema para poder trabajar en él.

Vista superior



4. Compensadores de alineación

Tu H-A Pro M vendrá con dos compensadores de alineación, puedes encontrar la hoja de datos de los compensadores en su paquete y al final de este documento. No olvides tener en cuenta el espacio adicional que estas piezas agregarán a la longitud de la estructura.

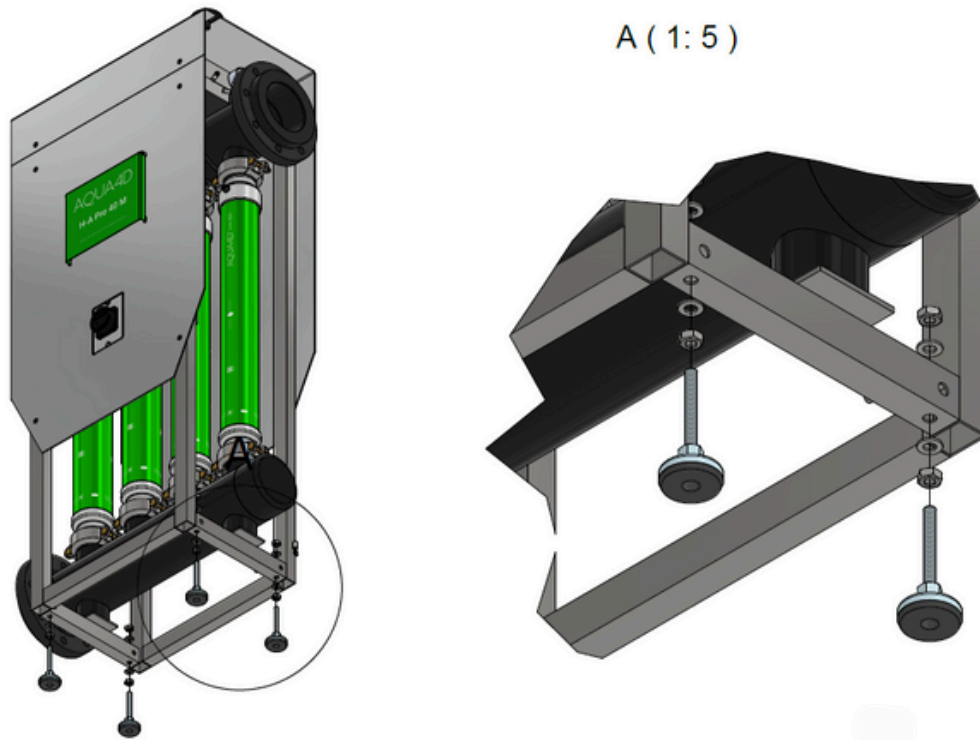


5. Proceso de instalación

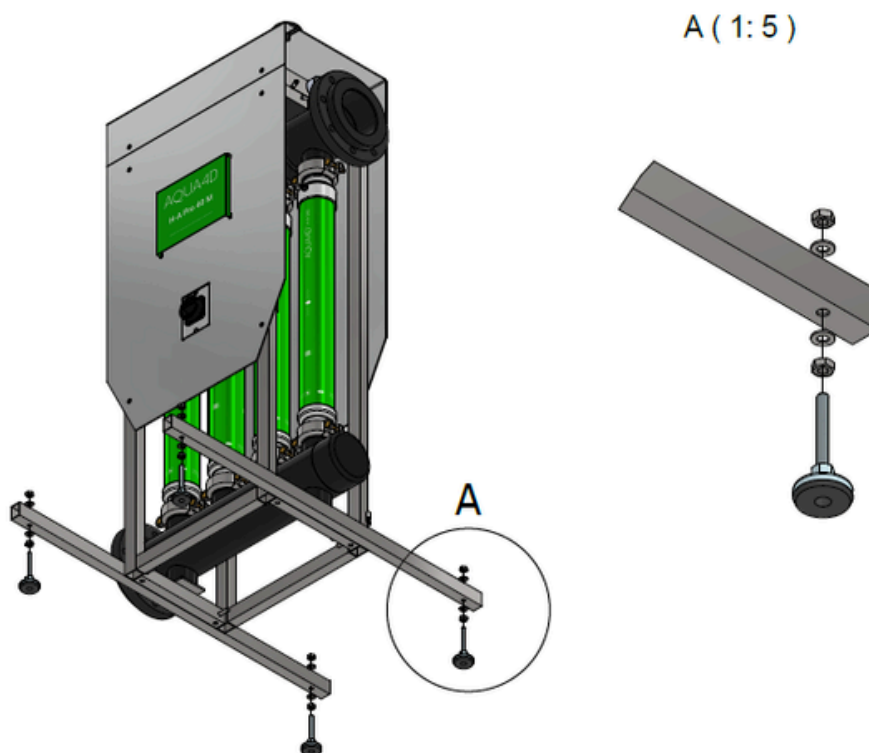
Una vez que elija la ubicación donde estará el H-A Pro M, hay algunas opciones para colocarlo o fijarlo en el piso para garantizar que esté estable y seguro.

Elija una de las soluciones presentadas en la página siguiente que mejor se adapte a la ubicación seleccionada. Se requiere un poco de montaje para equipar los pies extraíbles y ajustables. La instalación debe realizarse sobre una losa de hormigón o equivalente.

Patas ajustables para mayor estabilidad y compensación de terrenos irregulares.



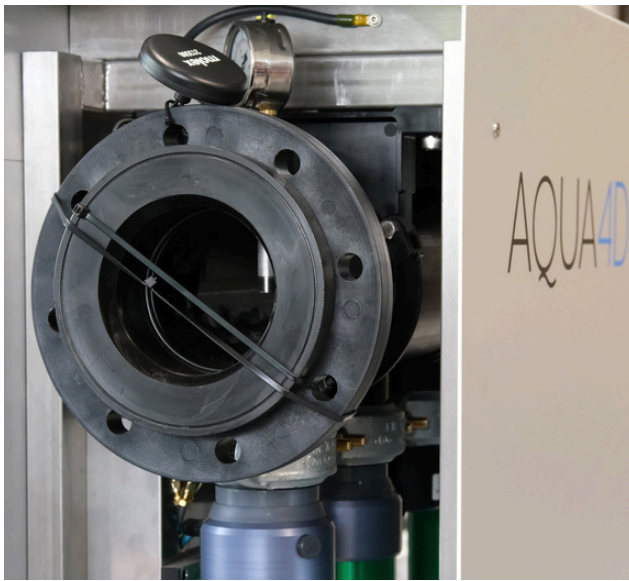
Extensiones de pies para mayor estabilidad, compatibles con pies ajustables.



6. Conexión hidráulica

La entrada y salida hidráulica del H-A Pro M requerirá bridas compatibles. Asegúrese de que sus bridas sean del mismo tipo que las de su sistema AQUA4D para evitar daños mecánicos durante el proceso de conexión.

Los compensadores de alineación deben insertarse entre el H-A Pro M y la tubería de su red de agua.



H-A Pro M 30 y 40
Bridas DN125

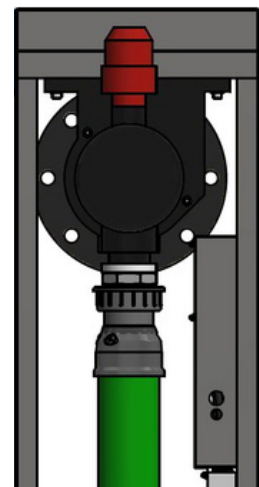
H-A Pro M 50 y 60
Bridas DN150

Par máximo
60 Nm

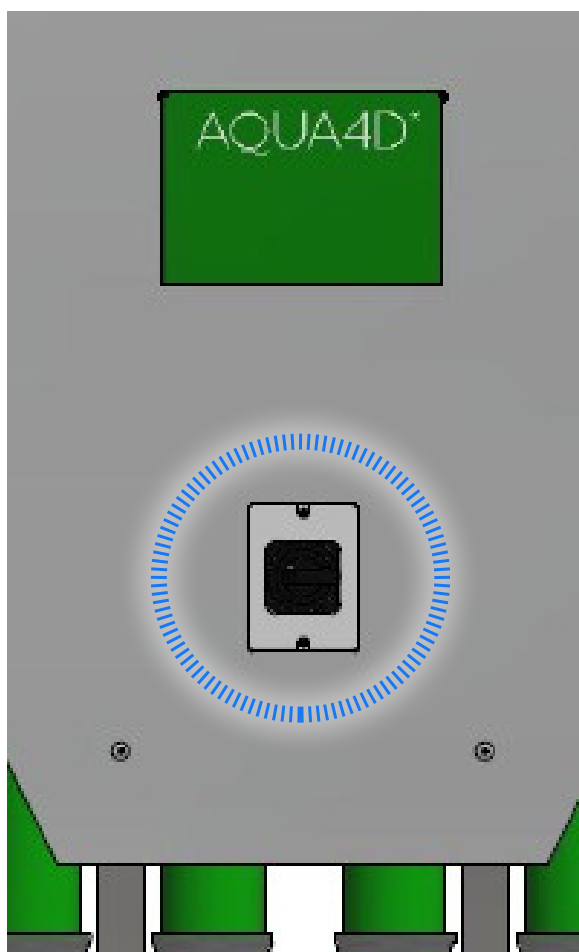


7. Prueba de presión

Una vez realizada la conexión hidráulica en ambos lados, es necesario realizar una prueba de presión con agua para comprobar que el sistema está correctamente sellado. Es muy importante aumentar la presión progresivamente para evitar tensiones mecánicas innecesarias y dejar que el aire salga por la válvula roja de purga. Es posible que al principio entre un poco de agua por la válvula, esto es normal. Si observas alguna fuga de agua en el sistema, detén el proceso. Si la fuga está en las bridas de entrada/salida, prueba a apretar un poco más todos los tornillos.



8. Conexión eléctrica

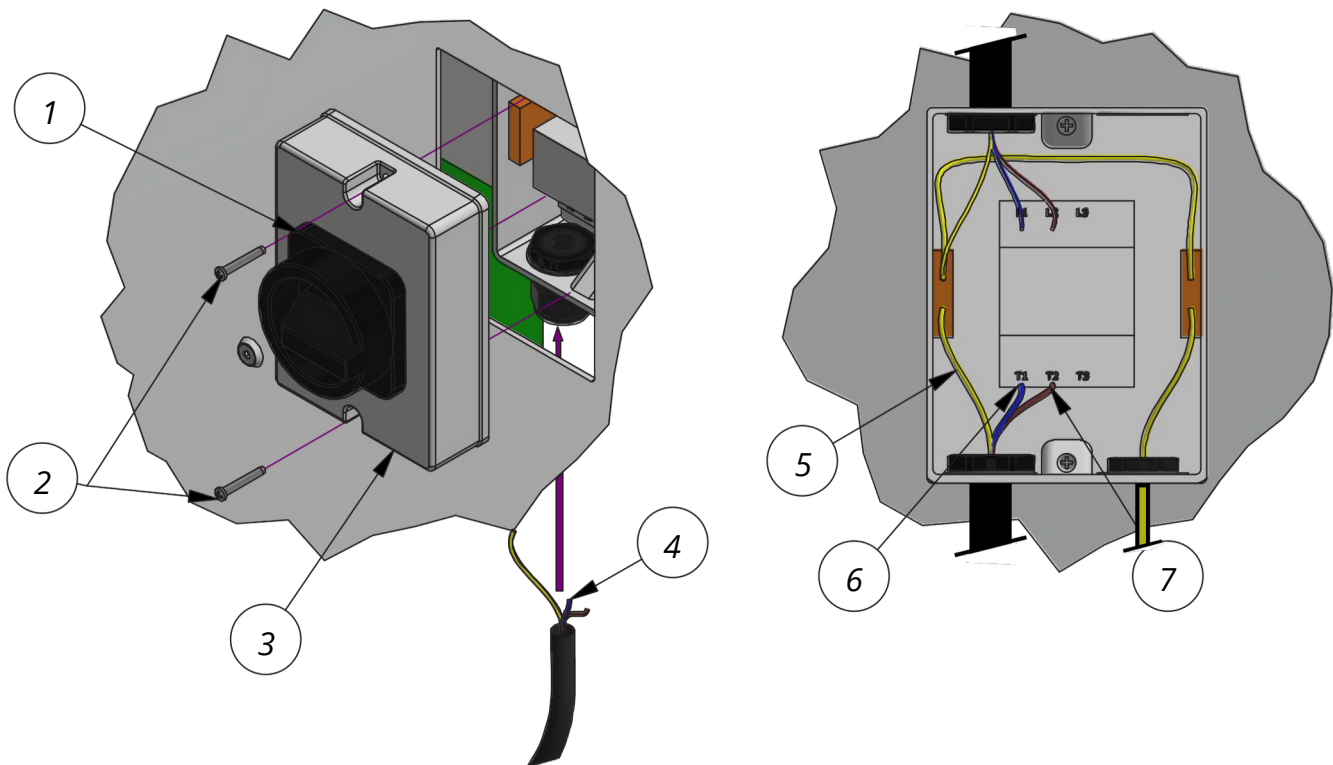


Para conectar el cable de alimentación que proporcionará electricidad al sistema, será necesario trabajar en el interruptor principal.

El AQUA4D H-A Pro M debe ser conectado a una línea eléctrica en el voltaje

Rango: 110 V a 230 V CA / 50 a 60 Hz

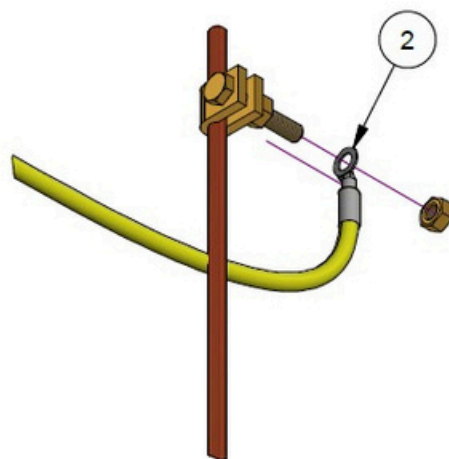
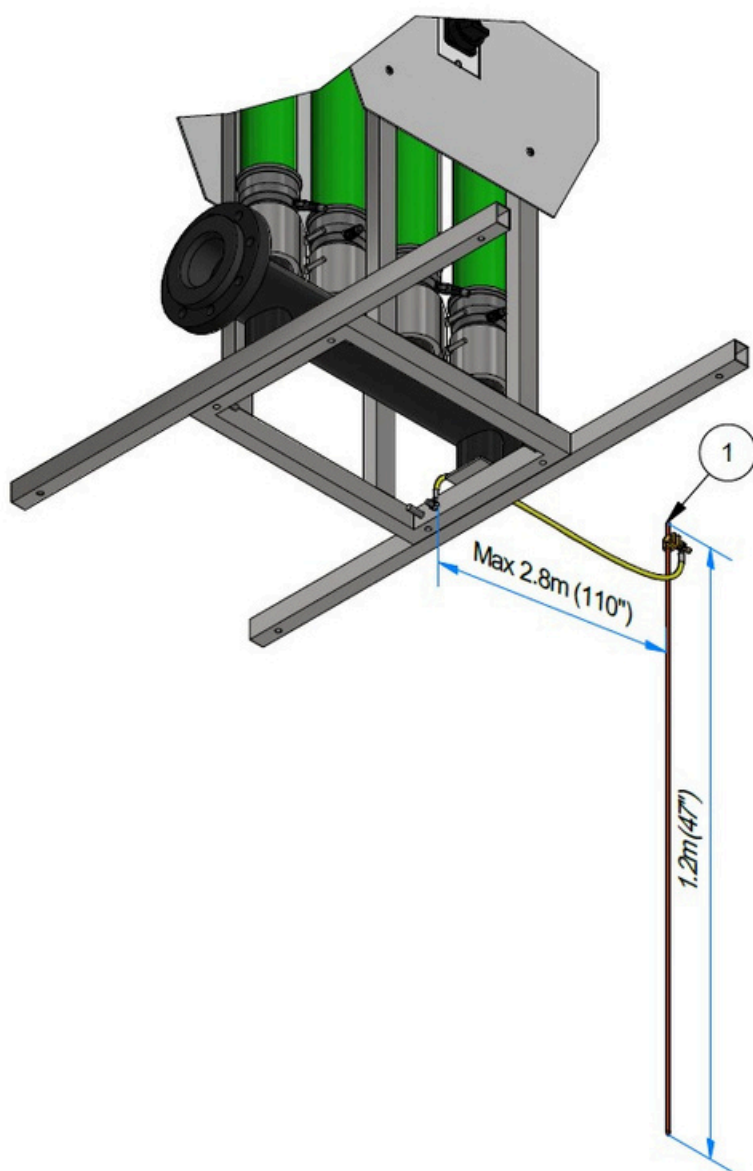
Vaya a la página siguiente para ver un diagrama e instrucciones.



1. Interruptor principal en posición "OFF"
2. Retire los 2 tornillos de la cubierta frontal del interruptor
3. Retire la cubierta frontal del interruptor
4. Introduzca el cable de alimentación por el prensaestopas inferior:
 - El diámetro exterior del cable de alimentación debe estar comprendido entre 6 y 13 mm (0,23" y 0,51").
 - Tipo de cable: 3 hilos de 1 mm² como mínimo (AWG 17)
5. Conecte el cable de TIERRA al terminal de tierra, en el lateral
6. Conecte el cable NEUTRO al terminal T1 del bloque
7. Conecte el cable LINE al terminal T2 del bloque
8. Vuelva a colocar la tapa delantera y fíjela con los 2 tornillos (esquema nº2). Apriete el prensaestopas.

9. Instalación de la varilla de tierra

El H-A Pro M incluye una varilla de tierra, que debe instalarse y conectarse. Según el tipo y la profundidad del suelo, el método para insertar la varilla de tierra puede variar y deberá utilizar las herramientas adecuadas para garantizar que solo una pequeña parte de la varilla quede por encima del suelo, aproximadamente 15 cm (5,9 ").



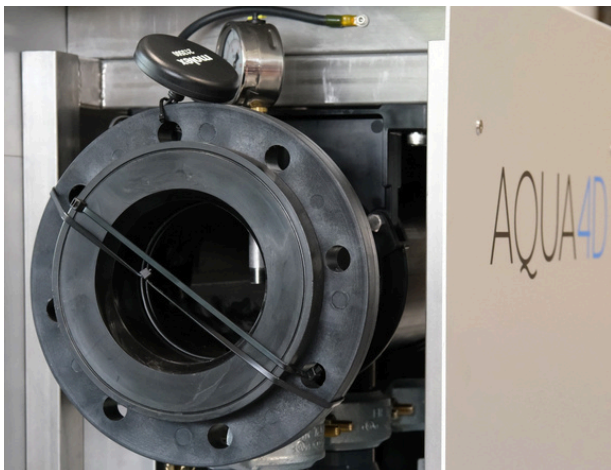
- 1) Stick the earth rod in the Ground
- 2) Connect the cable to the earth rod

10. Instalación de antena

Con el sistema se suministra una antena que permitirá la comunicación mediante GPS y redes LTE-M. La antena debe fijarse a su emplazamiento específico en la parte superior del sistema, como se muestra en las fotos siguientes.

Para el transporte, la antena se sujeta a la brida de salida en el momento de la entrega.

Corte la atadura, deslice la antena en el zócalo y fije el perno. Puede utilizar una llave inglesa, pero no necesita mucha fuerza. Tenga cuidado de no apretarlo demasiado.



La antena fijada a la brida en el momento de la entrega



Antena montada en su zócalo



Antena montada vista desde arriba



11. Proceso de puesta en marcha

Encienda el sistema girando el interruptor principal a la posición ON (Encendido). Levante la tapa verde para poder ver la unidad de control (UC). La UC se pondrá en marcha y, después de unos segundos, debería aparecer una pantalla similar a la que se muestra a continuación, que indica la cantidad de unidades de tratamiento (UT) conectadas. El sistema ya está completamente instalado y trata el agua que pasa por él. El H-A Pro M debe estar encendido en todo momento, las 24 horas del día, los 7 días de la semana.




12. Funcionamiento de la unidad de control

La Unidad de Control está preconfigurada en nuestra fábrica y está lista para funcionar tan pronto como se enciende.

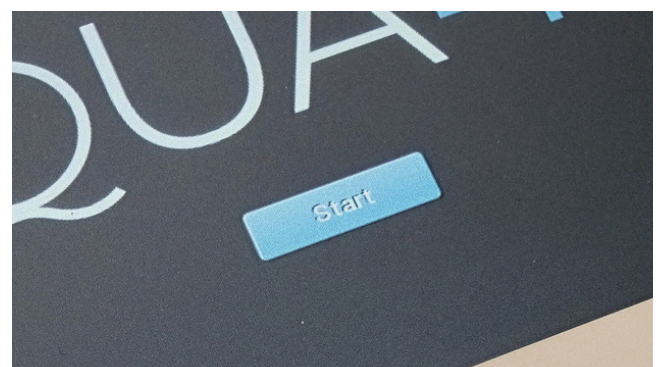
Aquí hay una lista de las configuraciones que se pueden cambiar o actualizar si surge la necesidad.

- *Idioma*
- *Tiempo*
- *Fecha*
- *Número de unidades de tratamiento conectadas*

Para acceder a estas configuraciones, reinicie la CU usando el ícono de  "encendido" en la pantalla o apagándola y encendiéndola nuevamente con el interruptor eléctrico principal.


El sistema se reiniciará y verá un botón "INICIAR" debajo del logotipo de AQUA4D, presione ese botón para ingresar al menú de inicialización.

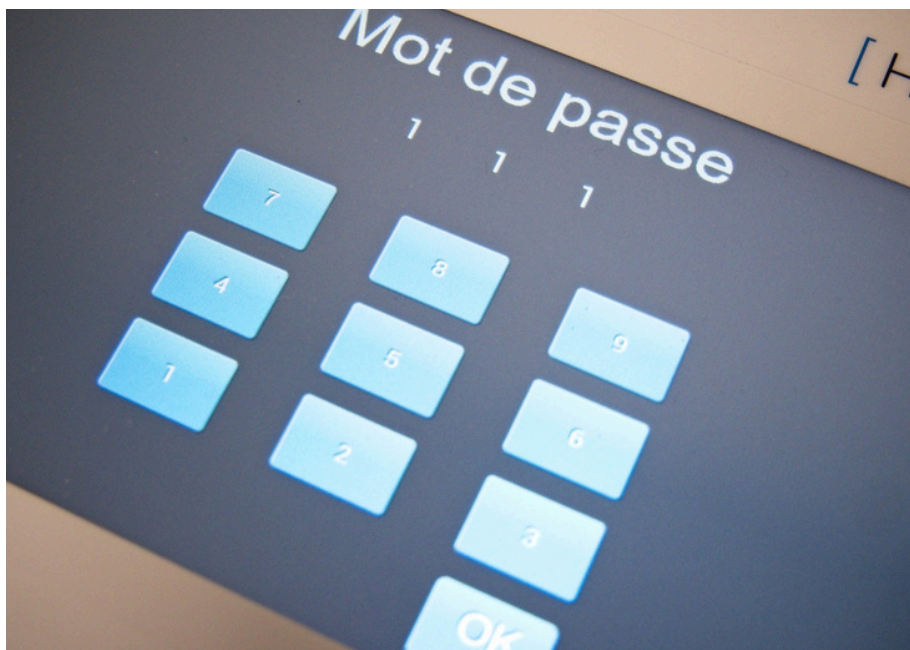
(Tenga en cuenta que si no presiona ese botón, la unidad de control se iniciará usando la última configuración conocida).



Luego serás guiado a través de las diferentes configuraciones y cuando hayas terminado la Unidad de Control pasará a su modo de funcionamiento normal.

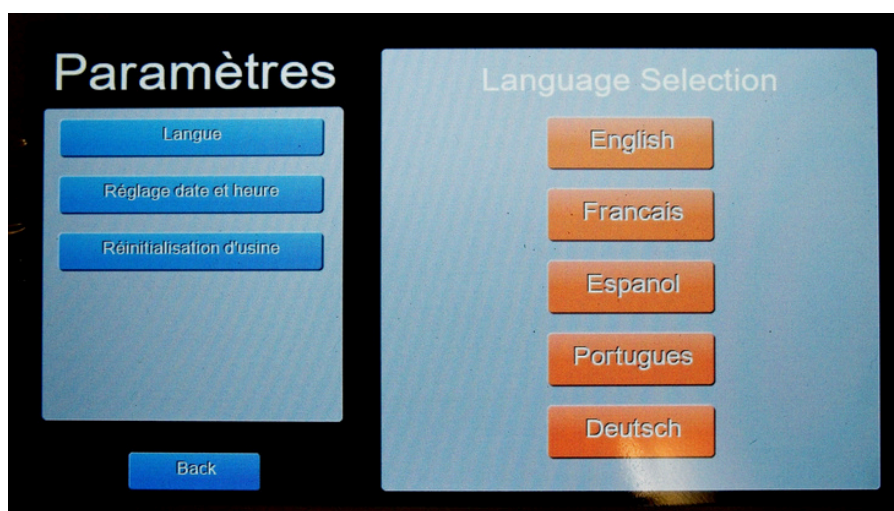
13. Ajustes

Para acceder al menú de ajustes, pulse el icono  "Ajustes" e introduce el código 111.



Les options suivantes peuvent être alors modifiées :

- Heure
- Date
- Langue
- Réinitialisation d'usine



13. Solución de problemas

Si tiene algún problema durante la instalación del H-A Pro M, póngase en contacto con su distribuidor o con el servicio posventa de AQUA4D en la siguiente dirección:

info@aqua4d.com

Agregue el tipo de producto y el número de serie en su mensaje para que podamos ayudarlo adecuadamente.



14. Información de contacto

Planet Horizons Technologies SA - AQUA4D

*Ecoparc de Daval A9
3960 Sierre - Suiza
+41 27 480 3035
info@aqua4d.com*

AQUA4D

- by Planet Horizons Technologies SA -

Copyright © 2024 AQUA4D® Todos los derechos reservados