

AQUA4D® H-A PRO M

L'H-A Pro M è un'unità di processo che viene prodotta fuori sede come sistema autonomo. L'H-A Pro M viene preassemblato presso la nostra sede centrale in Svizzera, prima di essere consegnato nella sua interezza al cliente.

Sistema pronto all'uso

L'installazione normale del sistema AQUA4D® avviene generalmente presso la sede del cliente, con il sistema consegnato in kit per l'autoassemblaggio. Questo sistema pronto all'uso offre ad AQUA4D® il pieno controllo di qualità: viene costruito in condizioni controllate presso la sede centrale e il FAT (Factory Acceptance Test) viene completato prima della spedizione, riducendo così notevolmente i tempi di installazione in loco a destinazione. Il cliente deve solo collegare l'H-A Pro M alla rete di irrigazione e collegarlo alla rete elettrica.

Facile da spostare

In alcuni paesi, durante l'inverno il processo di irrigazione si interrompe e il sistema deve essere riposto. Utilizzando un H-A Pro M è molto facile spostare il sistema AQUA4D® in un luogo sicuro dove non soffra di basse temperature.

Varie configurazioni

A seconda della portata richiesta, il sistema è disponibile in 6 diverse configurazioni che vanno da 42 a 172 m³/h (da 184 a 757 US gpm). L'H-A Pro M è progettato per il funzionamento sia all'esterno che all'interno.

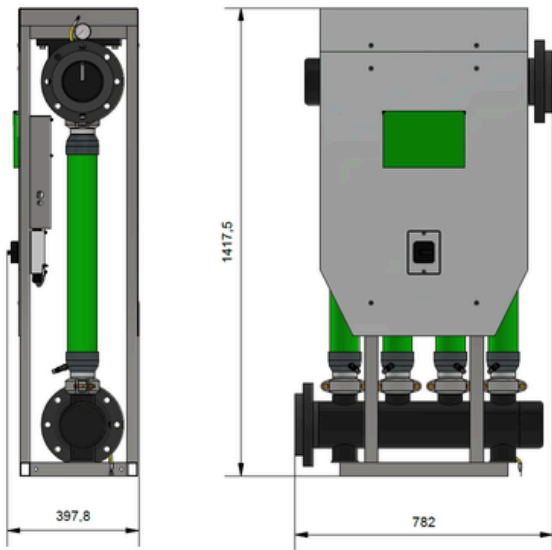
Basso consumo energetico

Il sistema necessita solo di una piccola quantità di energia per funzionare e può anche essere collegato a un impianto solare fuori dalla rete elettrica se in loco non è disponibile una rete elettrica.

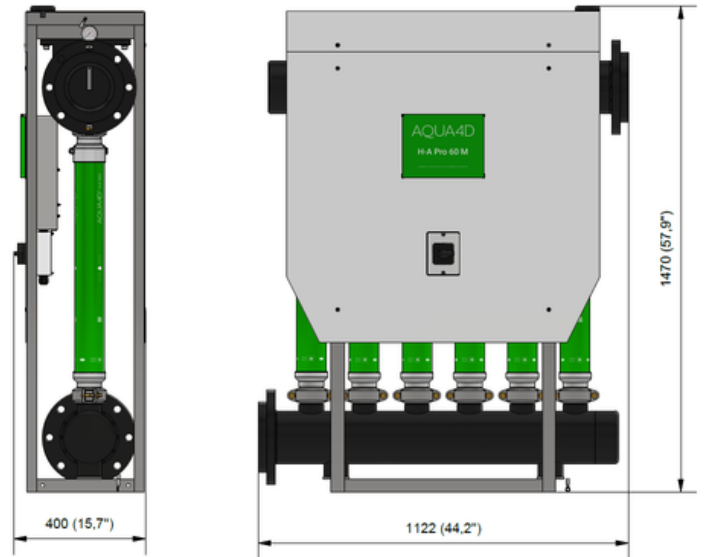


Panoramica del sistema: disegni dimensionali

H-A Pro 30 M e H-A Pro 40 M



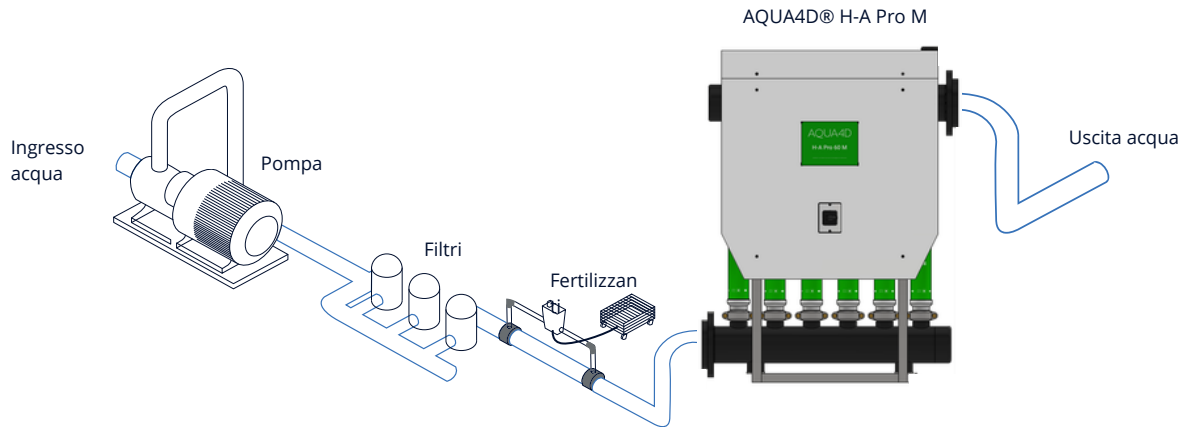
H-A Pro 50 M e H-A Pro 60 M



Specificazione	H-A Pro 30 M	H-A Pro 40 M	H-A Pro 50 M	H-A Pro 60 M
Portata massima [m3/h]	64	86	108	129
Portata massima [usgpm]	282	378	475	567
Alimentazione elettrica	100 - 240 V CA / 50 - 60 Hz			
Consumo energetico [W]	20	25	33	38
Temperatura massima dell'acqua	60°C (140°F) a 4 bar (58 psi)			
Pressione massima dell'acqua	10 bar (145 psi) a 20°C [68°F]			
Caduta di pressione massima	0,15 bar (alla portata massima)			
Temperatura di conservazione	0°C... 60°C (32°... 140°F)			
Temperatura ambiente	3°C... 45°C (37°... 113°F)			
Peso (vuoto) [kg/lbs]	80 / 176	89 / 196	123 / 271	132 / 291
Collegamento idraulico	DN 125	DN 125	DN 150	DN 150

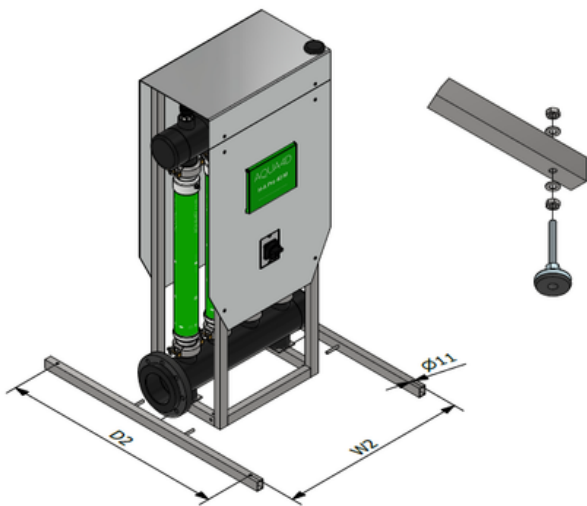
Come e dove installare H-A Pro M

Posizione nella rete idrica



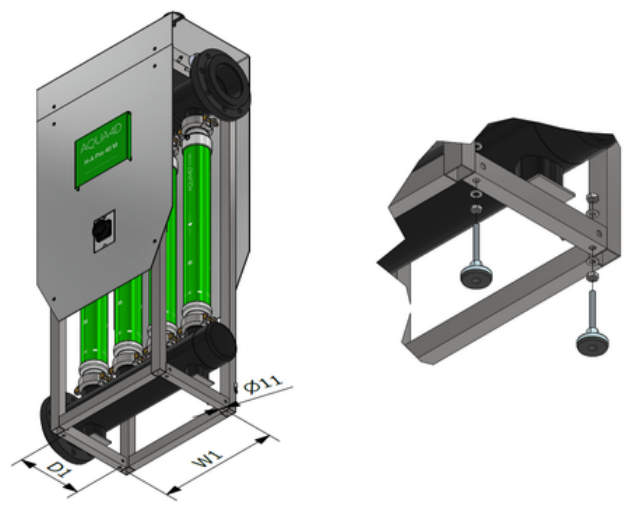
Installazione esterna

- Con piedini rimovibili
- Opzionale: piedini regolabili



Installazione interna

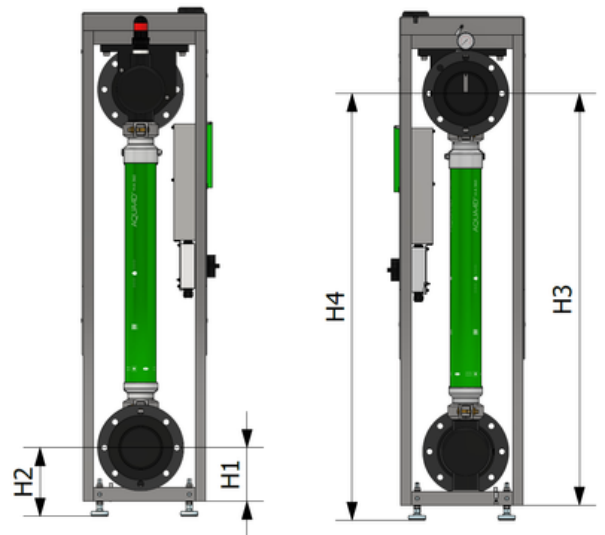
- Senza piedini rimovibili
- Opzionale: piedini regolabili



Dimensions	30 M / 40 M	50 M / 60 M
D1 [mm / "]	260 (10.2")	260 (10.2")
W1 [mm / "]	480 (18.9")	350 (25.6")
D2 [mm / "]	1000 (39.4")	1000 (39.4")
W2 [mm / "]	540 (21.3")	710 (28")

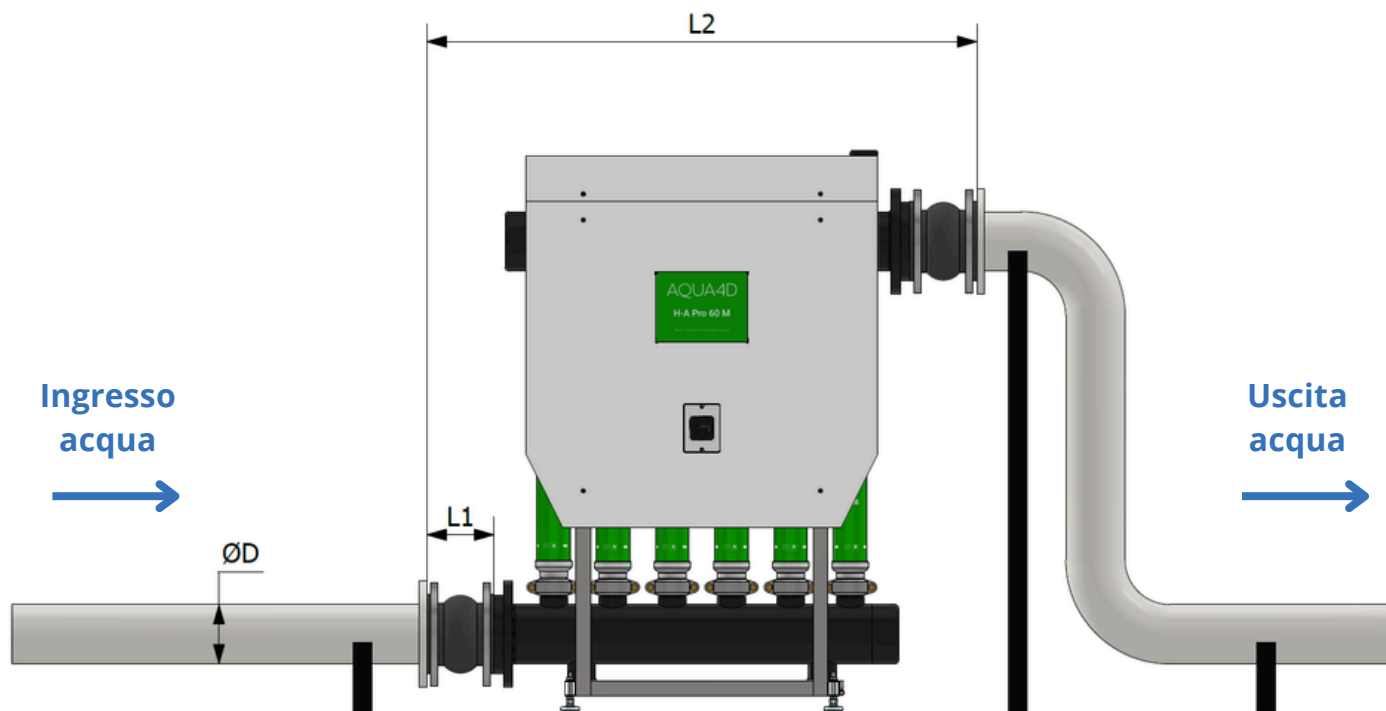
Entrata e uscita acqua: disegni dimensionali

Dimensions	30 M / 40 M	50 M / 60 M
H1 [mm / "]	155 (6.1")	165 (6.5")
H2 [mm / "]	199-209 (7.8-8.2")	209-219 (8.2-8.6")
H3 [mm / "]	1194 (47")	1224 (48.2")
H4 [mm / "]	1238-1248 (48.7-49.1")	1268-1278 (49.9-50.3")

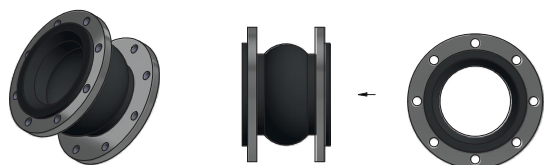


Collegamento idraulico

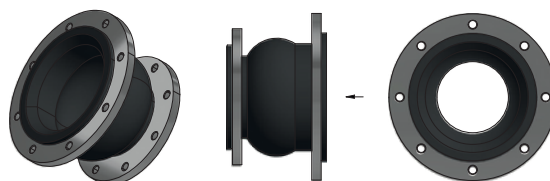
H-A Pro M vengono forniti con giunti di dilatazione in gomma flessibile adattati alle dimensioni delle tubazioni nel sito di installazione. Le opzioni sono le seguenti:



Giunti di dilatazione in gomma



Riduzione dei giunti di dilatazione concentrici in gomma



Collegare H-A Pro 30 M o H-A Pro 40 M (DN125) a:

Ø D (Pipe)	F (Flange)	L1 [mm / "]	L2 [mm / "]
DN125	DIN PN16	197 (7.8")	1147 (45.2")
DN150	DIN PN16	197 (7.8")	1147 (45.2")
5"	ANSI LB 150	165 (6.5")	1112 (43.8")
6"	ANSI LB 150	200 (7.87")	1182 (46.5")

Collegare H-A Pro 50 M o H-A Pro 60 M (DN150) a:

Ø D (Pipe)	F (Flange)	L1 [mm / "]	L2 [mm / "]
DN150	DIN PN16	200 (7.9")	1492 (58.7")
DN200	DIN PN16	200 (7.9")	1492 (58.7")
6"	ANSI LB 150	180 (7.09")	1482 (58.3")
8"	ANSI LB 150	200 (7.87")	1522 (59.9")

AQUA4D

AQUA4D
 Daval Ecoparco A9
 3960 Sierre
 Svizzera
 T +41 27 480 30 35
 info@aqua4d.com
 www.aqua4d.com

Tecniche e manuali utente sono disponibili su richiesta: info@aqua4d.com
 oppure sul nostro sito web di documentazione: <http://docs.aqua4d.com/products>