

H-A Pro M

Manuale d'uso

v2.3

1. Avvertenze	2
2. Introduzione	3
3. Luogo di installazione	3
4. Compensatori di allineamento	4
5. Processo di installazione	4
6. Collegamento idraulico	6
7. Prova di pressione	7
8. Collegamento elettrico	7
9. Messa a terra	9
10. Installazione dell'antenna	10
11. Processo di avviamento	11
12. Unità di controllo	12
13. Parametri	13
14. Risoluzione dei problemi	14
15. Contatti	14

1. Avvertenze



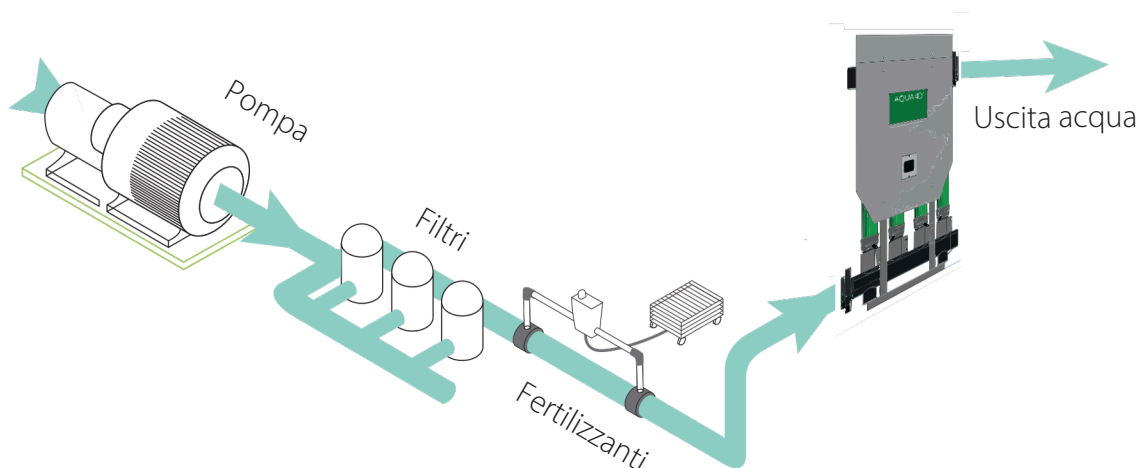
- Per massimizzare l'efficienza dell'impianto, si raccomanda un sistema di messa a terra ad acqua.
- Rispettare i valori di coppia massima per il serraggio di viti e bulloni.
- Evitare qualsiasi sollecitazione meccanica sulla struttura. Una forza eccessiva sul sistema può causare la rottura di alcune parti.
- Assicurarsi che i tubi di ingresso e di uscita dell'acqua collegati all'H-A Pro M siano allineati per evitare qualsiasi sollecitazione meccanica.
- Il sistema deve essere collocato su una superficie dura e piana, come una lastra di cemento.
- Il sistema non deve sostenere il peso dei tubi di ingresso e di uscita. A tale scopo, è necessario montare dei supporti su questi tubi.
- Assicurarsi che vengano mantenute le seguenti distanze tra le tubazioni dell'acqua trattata o le unità di trattamento AQUA4D (interferenza EMF):
 - a) 3 metri dai motori delle pompe elettriche di grandi dimensioni
 - b) 2 metri a valle e lontano da pompe di piccole dimensioni, trasformatori e misuratori di portata elettromagnetici
 - c) 1 metro dai cavi elettrici non schermati che trasportano correnti elevate, come quelli delle pompe.

2. Introduzione

Questo documento vi guiderà nel modo migliore per iniziare a usare il vostro nuovo AQUA4D H-A Pro M. Seguite attentamente le istruzioni per garantire che il sistema sia installato e avviato in modo sicuro.

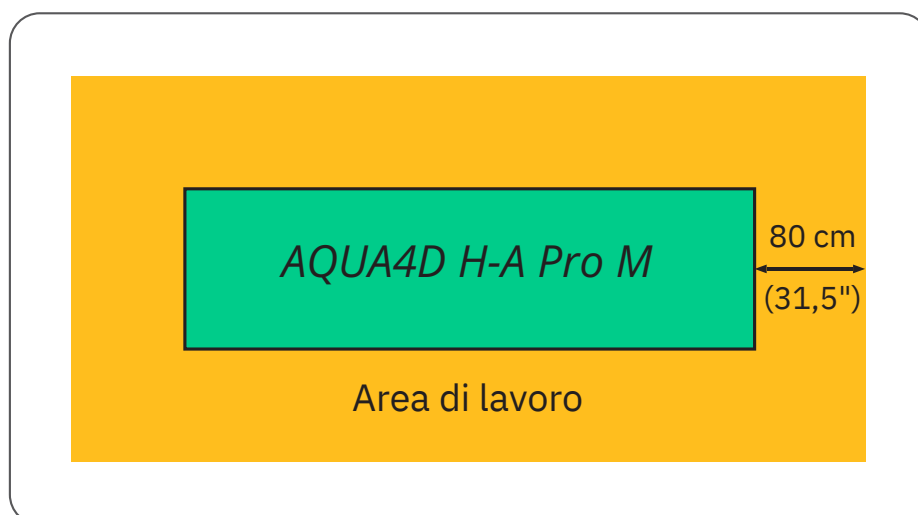
3. Posizione di installazione

L'H-A Pro M deve essere collocato nel sistema idrico dopo le pompe, i fertilizzanti e i filtri; più è vicino alle colture senza interferenze, meglio è.



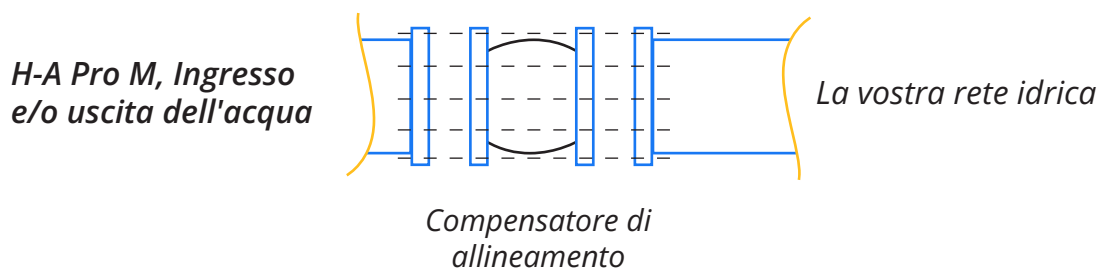
Nella scelta del luogo in cui collocare il sistema, prestare attenzione alla superficie necessaria. Lasciare almeno 80 cm (31,5") intorno al sistema per poter lavorare su di esso.

Vista dall'alto



4. Compensatori di allineamento

L'H-A Pro M viene consegnato con due compensatori di allineamento; la scheda tecnica dei compensatori si trova nella confezione e alla fine di questo documento. Non dimenticate di tenere conto dell'ingombro supplementare che questi componenti aggiungeranno alla lunghezza della struttura.

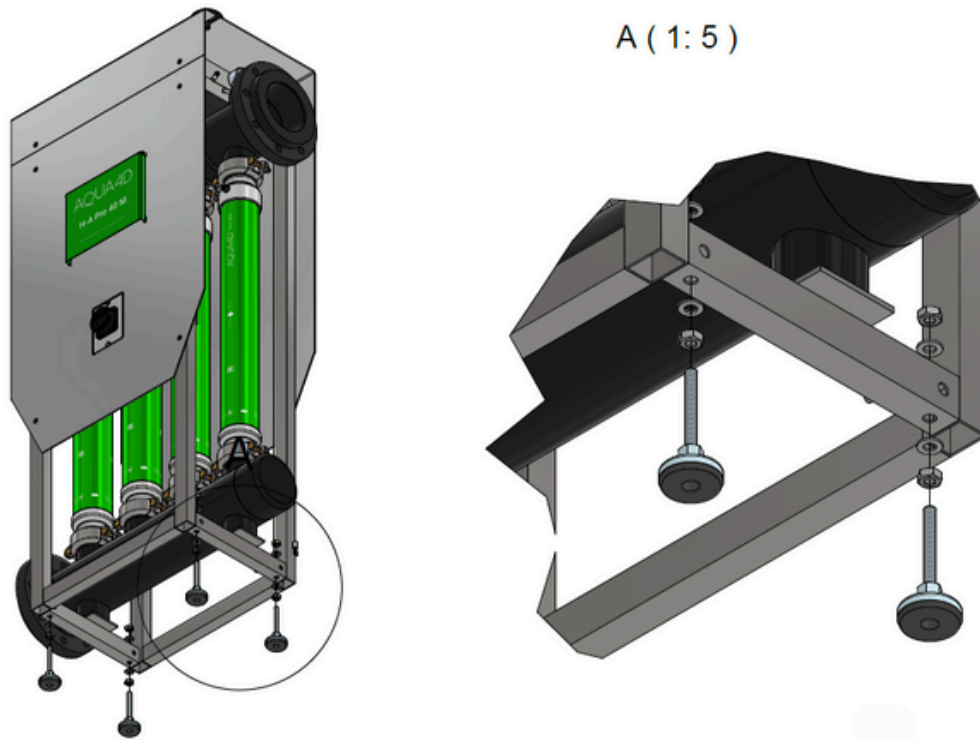


5. Processo di installazione

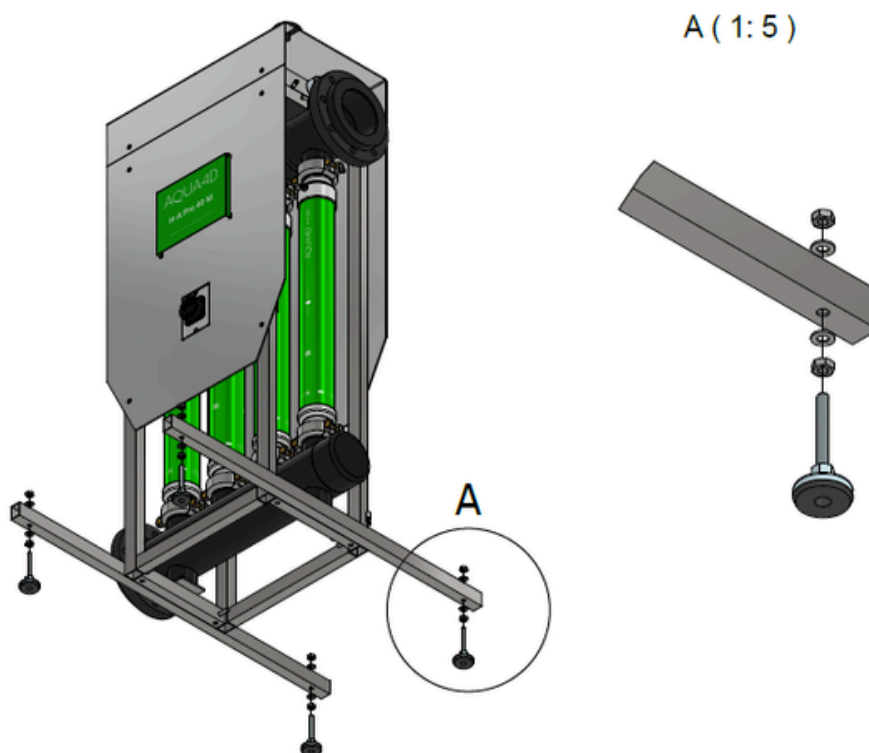
Una volta deciso dove collocare l'H-A Pro M, esistono alcune opzioni per posizionarlo o fissarlo al pavimento, in modo da garantirne la stabilità e la sicurezza.

Scegliere tra le soluzioni presentate nella pagina seguente quella che meglio si adatta alla posizione scelta. Per montare i piedini rimovibili e regolabili è necessario un certo assemblaggio. L'installazione deve essere effettuata su una lastra di cemento o equivalente.

Piedini regolabili per la stabilità e per compensare le irregolarità del terreno



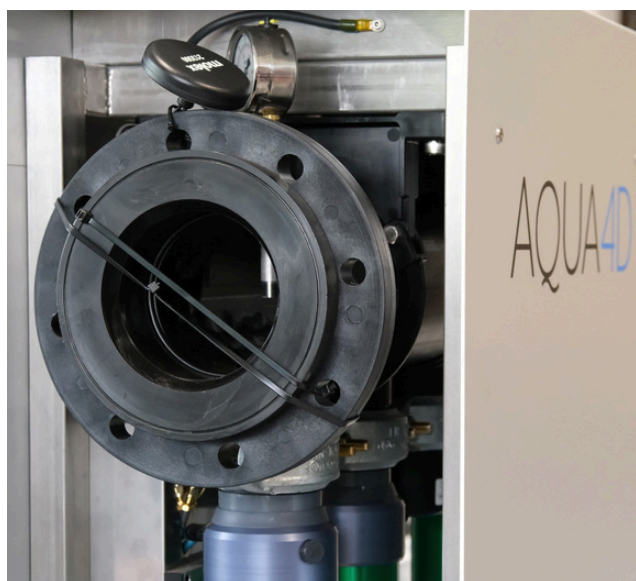
Estensioni dei piedi per una maggiore stabilità, compatibili con i piedini regolabili



6. Collegamento idraulico

L'ingresso e l'uscita idraulica dell'H-A Pro M richiedono flange compatibili. Assicurarsi che le flange siano dello stesso tipo del sistema AQUA4D per evitare danni meccanici durante il processo di connessione.

I compensatori di allineamento devono essere inseriti tra l'H-A Pro M e la rete idrica.



H-A Pro M 30 et 40
Flange DN125

H-A Pro M 50 et 60
Flange DN150

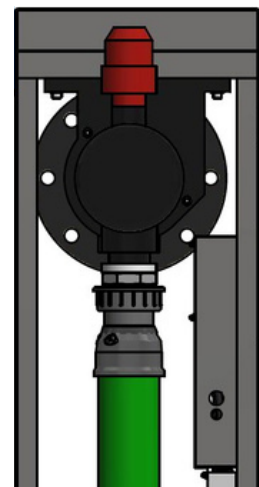
Coppia massima
60 Nm



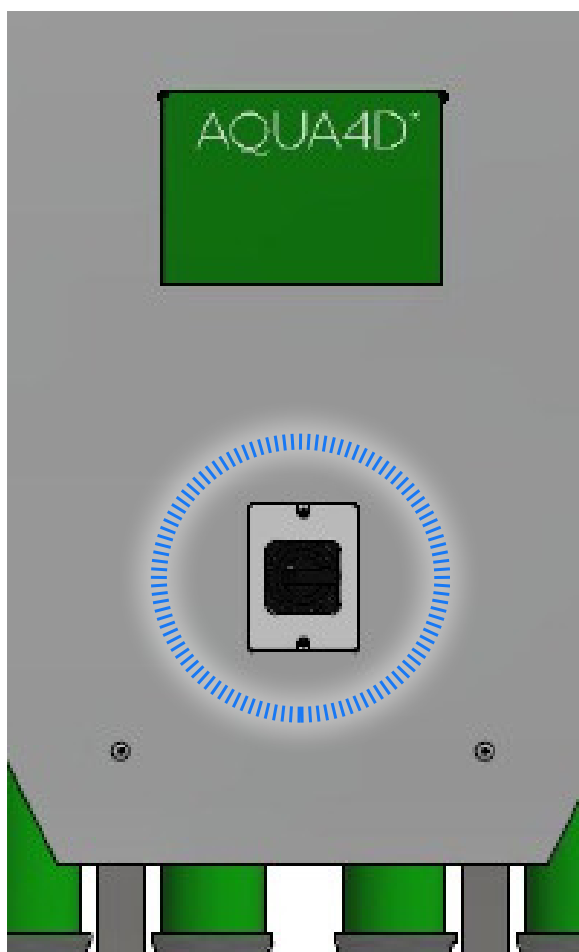
7. Prova di pressione

Una volta effettuato il collegamento idraulico su entrambi i lati, eseguire una prova di pressione con acqua per verificare la corretta tenuta del sistema. È molto importante aumentare gradualmente la pressione per evitare inutili sollecitazioni meccaniche e per consentire la fuoriuscita dell'aria attraverso la valvola di sfiato rossa.

All'inizio potrebbe passare un po' d'acqua attraverso la valvola; questo è normale. Se si nota una perdita d'acqua dal sistema, interrompere il processo. Se la perdita è sulle flange di ingresso/uscita, provare a stringere un po' di più tutti i bulloni.

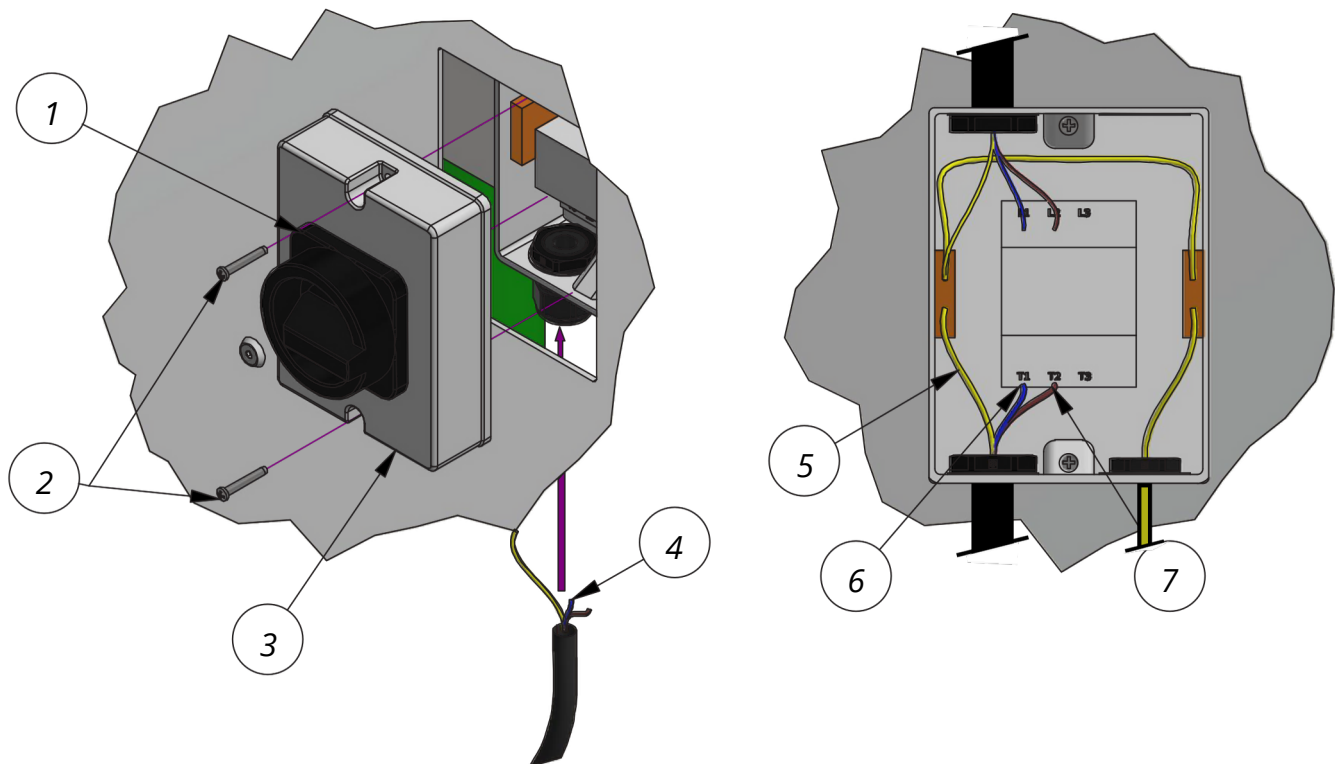


8. Collegamento elettrico



Per collegare il cavo di alimentazione che fornirà elettricità al sistema, è necessario agire sull'interruttore principale.

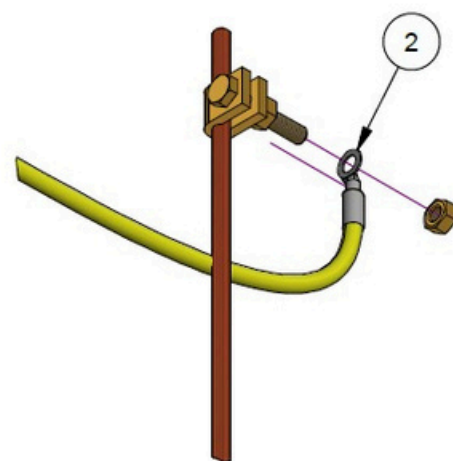
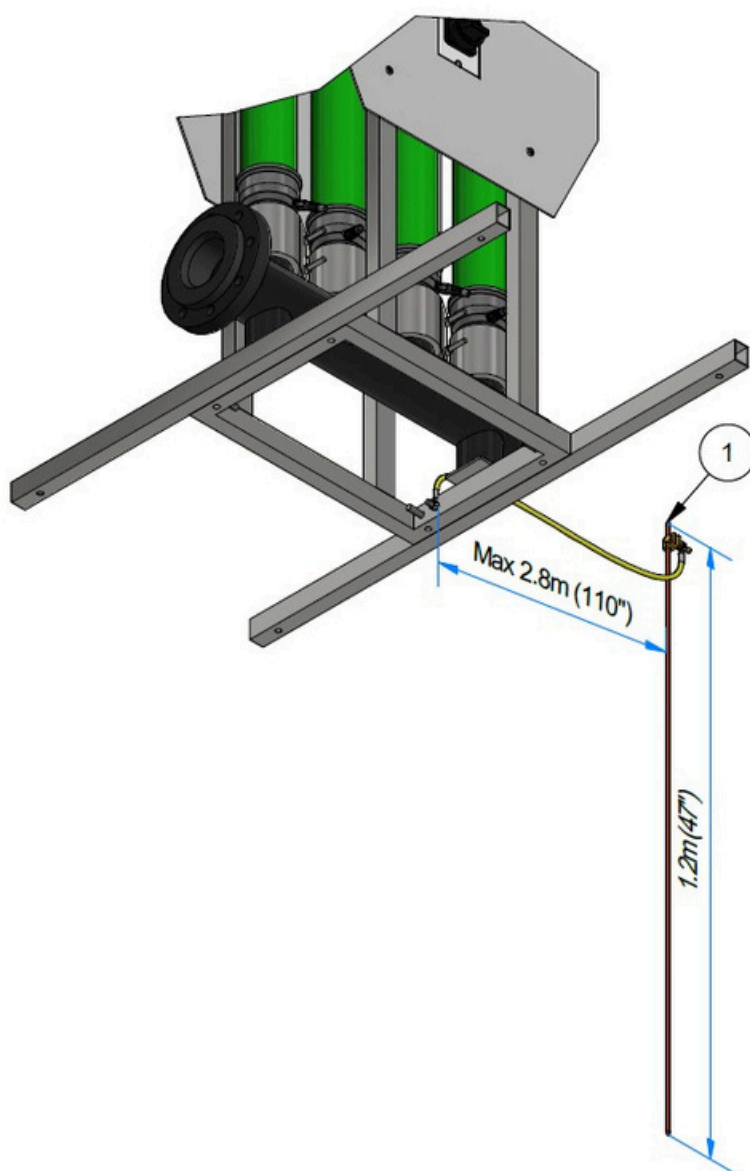
L'AQUA4D H-A Pro M deve essere collegato a una linea di alimentazione nella gamma di tensione: da 110V a 230VAC / da 50 a 60 Hz.



1. Portare l'interruttore principale in posizione "OFF"
2. Rimuovere le 2 viti dal coperchio anteriore dell'interruttore
3. Rimuovere il coperchio anteriore dell'interruttore.
4. Inserire il cavo di alimentazione nel passacavo inferiore: - Il diametro esterno del cavo di alimentazione deve essere compreso tra 6 e 13 mm (0,23" e 0,51") Tipo di cavo: 3 fili minimo 1 mm² (AWG 17)
5. Rimuovere il cavo di alimentazione. Collegare il filo di terra al morsetto di terra sul lato.
6. Collegare il filo NEUTRO al morsetto T1 del blocco
7. Collegare il filo di linea al morsetto T2 del blocco
8. Riposizionare il coperchio anteriore e fissarlo con le 2 viti (schema: n. 2) Stringere il pressacavo.

9. Installazione dell'impianto di messa a terra

Con l'H-A Pro M viene fornito un picchetto di terra che deve essere installato e collegato. A seconda del tipo e della profondità del terreno, il metodo di inserimento del picchetto di terra può variare e sarà necessario utilizzare gli strumenti appropriati per garantire che solo una piccola parte del picchetto rimanga fuori dal terreno, circa 15 cm (5,9").



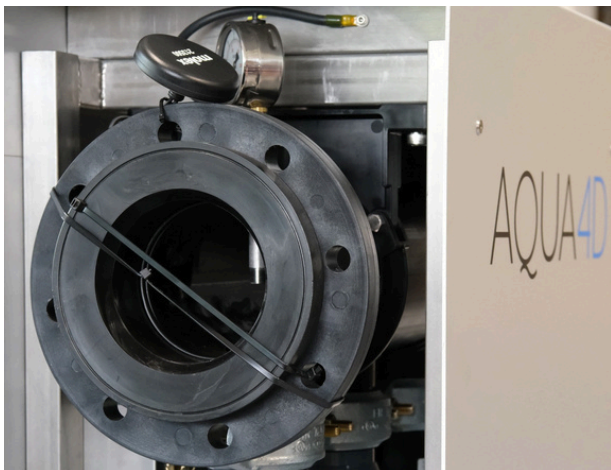
- 1) Stick the earth rod in the Ground
- 2) Connect the cable to the earth rod

10. Installazione dell'antenna

Insieme al sistema viene fornita un'antenna per la comunicazione tramite reti GPS e LTE-M. L'antenna deve essere fissata nella sua posizione specifica sulla parte superiore del sistema, come mostrato nelle foto sottostanti.

Per motivi di trasporto, alla consegna l'antenna è fissata alla flangia di uscita. Tagliare la staffa, far scorrere l'antenna nella presa e stringere il bullone.

È possibile utilizzare una chiave, ma non è necessario esercitare molta forza. Fare attenzione a non stringere troppo.



L'antenna è fissata alla flangia al momento della consegna.



Antenna montata nella sua base



Vista dall'alto dell'antenna montata

11. Processo di avvio

Accendere l'apparecchio portando l'interruttore principale in posizione ON. Sollevare il coperchio verde in modo da vedere l'unità di controllo (CU). L'unità di controllo si avvia e dopo qualche secondo dovrebbe apparire un display simile a quello sottostante, che mostra il numero di unità di trattamento (UT) collegate.

Il sistema è ora completamente installato e tratta l'acqua che lo attraversa. L'H-A Pro M deve essere sempre acceso, 24 ore al giorno, 7 giorni alla settimana.



12. Funzionamento dell'unità di controllo

L'unità di controllo è preconfigurata in fabbrica ed è pronta all'uso non appena viene accesa.

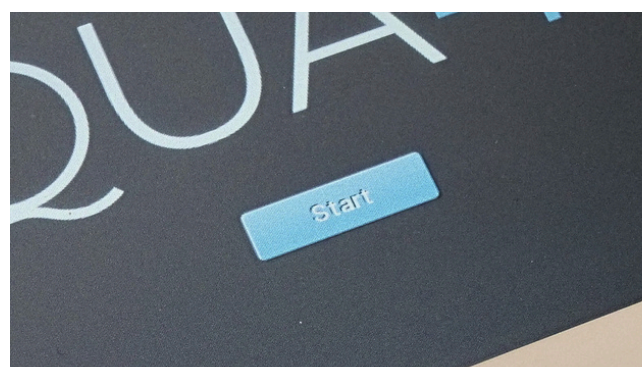
Ecco un elenco di parametri che possono essere modificati o aggiornati in caso di necessità.

- *Lingua*
- *Ora*
- *Data*
- *Numero di unità di elaborazione collegate*



Per accedere a queste impostazioni, riavviare il CU utilizzando l'icona "power" sullo schermo o spegnendolo e riaccendendolo tramite l'interruttore principale.

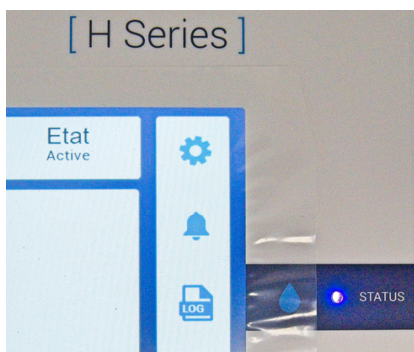
Il sistema si riavvia e si vedrà un tasto "START" sotto il logo AQUA4D. Premere questo tasto per entrare nel menu di inizializzazione. (Ricordare che se non si preme questo tasto, l'unità di controllo si avvierà da sola utilizzando l'ultima configurazione conosciuta).



L'utente verrà quindi guidato nelle varie impostazioni e, al termine, la centralina passerà alla modalità di funzionamento normale.

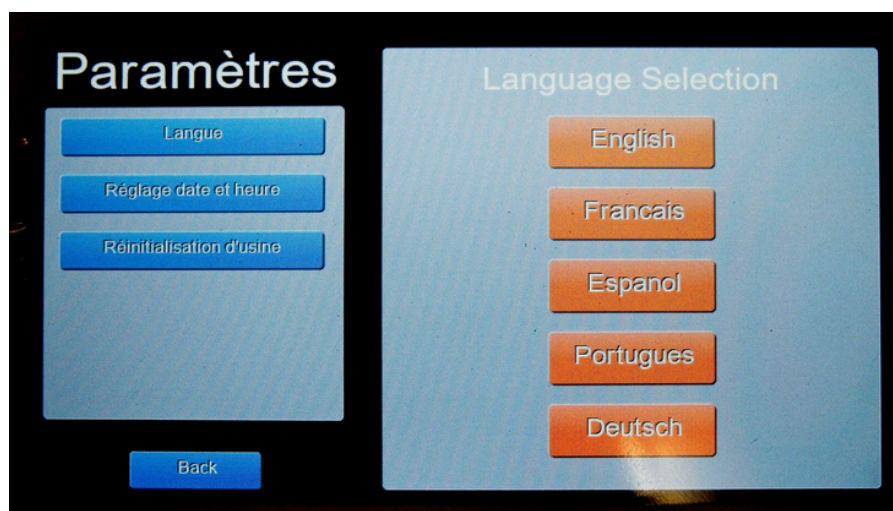
13. Parametri

Per accedere al menu delle impostazioni, premere l'icona  "Parametri" e inserire il codice 111.



È possibile modificare le seguenti opzioni:

- Ora
- Data
- Lingua
- Reset di fabbrica



14. Risoluzione dei problemi

In caso di problemi nell'installazione dell'H-A Pro M, contattare il proprio distributore o il servizio post-vendita di AQUA4D al seguente indirizzo:

info@aqua4d.com

Si prega di includere nel messaggio il tipo di prodotto e il numero di serie, in modo che possiamo aiutarvi di conseguenza.



15. Dettagli di contatto

Planet Horizons Technologies SA - AQUA4D

*Ecoparc de Daval A9
3960 Sierre
Svizzera
+41 27 480 3035
info@aqua4d.com*

AQUA4D

- by Planet Horizons Technologies SA -